

АВТОМАТИКА

- Управление любым климатическим оборудованием
- Всегда в наличии на складе
- Высокая надежность элементов автоматики
- Размещение в едином корпусе элементов автоматики и силовой части
- Удобный интерфейс контроллера
- Простой монтаж и подключение
- Высокая точность поддержания заданных параметров

Содержание раздела

• Блоки управления	
Блоки управления типа CHUT.....	138
Блоки управления типа CHU 220.....	140
Блоки управления типа CHU 222.....	142
Блоки управления типа CHU 236.....	144
• Диспетчеризация.....	146
Системы управления и диспетчеризации инженерного оборудования зданий.....	146
• Контроллеры	
Цифровой термостат TER-9.....	148
Контроллеры типа RLU2.(SIEMENS).....	148
• Устройства управления и защиты	
Защитные реле STDT 16 и SET-10B.....	149
Устройство плавного пуска PZT.....	149
Щиты управления вентиляторами CHU-V.....	149
Щиты управления воздушными завесами (CH-PWZ-W и CH-PWZ-E).....	150
Устройство дистанционного управления RTF.....	150
• Регуляторы оборотов	
Электронные регуляторы оборотов RTY.....	150
Трансформаторные регуляторы оборотов RE... и RET.....	151
Частотные регуляторы оборотов FC-051P... и FC-102P... ..	151
• Датчики и термостаты	
Резистивные датчики температуры.....	152
Дифференциальные датчики давления DPD.....	152
Капиллярные термостаты AZT-.....	152
Комнатный гидростат QFA.....	152
Накладной термостат RAK-TW.....	153
Комнатный термостат KTR-40.....	153
Датчики CO ₂ /VOC QPA.....	153
• Приводы воздушных заслонок	
• Смесительные узлы, регулирующие клапаны, насосы	
Смесительные узлы SUR и SURP.....	154
Трёхходовые клапаны седельного типа VXP 45.10-.....	156
Трёхходовые клапаны типа VRG131.....	156
Трёхходовые клапаны типа 3F.....	156
Привод трёхходовых клапанов седельного типа SSB 61.....	157
Приводы клапанов типа ARA6... и ESBE92.....	157
Циркуляционные насосы DAB с мокрым ротором.....	157

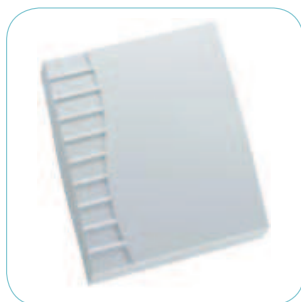


Элементы автоматики

Регуляторы оборотов



Датчики



Регулирующие клапаны

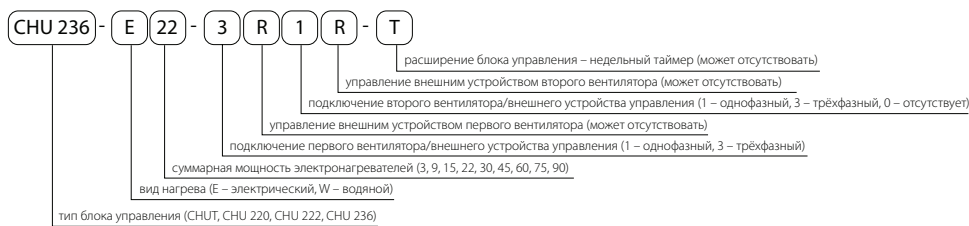


Приводы



БЛОКИ УПРАВЛЕНИЯ

- Управление приточными и приточно-вытяжными установками.
- Высокая точность поддержания заданных параметров, стабильность работы, безопасность.
- Пропорционально-интегральное и каскадное регулирование температурных параметров.
- Плавное регулирование температуры приточного воздуха при использовании электрических нагревателей мощностью более 9 кВт за счёт секционного подключения к блоку управления (две секции).
- Совмещение в едином корпусе контроллера, реле и силовой части для управления вентиляторами и электрическими нагревателями.
- Подключение электрических нагревателей суммарной мощностью до 90 кВт.
- Задержка отключения приточного вентилятора при работе с электрическим нагревателем.
- Активная защита от замерзания водяного нагревателя.
- Совмещение в едином корпусе контроллера, реле и силовой части для управления вентиляторами и насосом.
- Управление и защита различных вентиляторов.
- Управление и защита циркуляционного насоса отопительной воды.
- Управление частотными регуляторами и щитами управления вентиляторами для блоков 3R, 1R.
- Питание датчиков, сигнальных цепей и сервоприводов.
- Класс электроизоляции: II. Степень защиты: IP 65.
- Установка внутри помещений. Допустимая температура воздуха: от +5 до +40° С. Удалённость от установки до 50 м. Вертикальный монтаж.



Расширение	Функции	Применение в блоках управления			
		CHUT	CHU 220	CHU 222	CHU 236
1	Подключение дополнительного однофазного вентилятора (для блоков с водяным нагревом).	—	+	+	+
3	Подключение дополнительного трёхфазного вентилятора (для блоков с водяным нагревом).	—	+	+	+
A0,63; A1; A1,6; A2,5; A4; A6; A10; A17; A20; A25*	Подключение вентиляторов без термоконтактов (цифра указывает на максимально допустимый ток вентилятора)	+	+	+	+
B14; B25*	Подключение вентиляторов, оснащённых термоконтактами с током от 9 до 14 А; от 15 до 25 А.	+	+	+	+
C	Подключение вентиляторов с термисторами.	+	+	+	+
D	Подключение трёхфазного циркуляционного насоса.	—	+	+	+
F	Управление двухконтурным компрессорно-конденсаторным блоком.	—	+	+	-
G	Подключение однофазного циркуляционного насоса с вынесенными термоконтактами.	—	+	+	+
H25, H32, H50*	Подключение внешних устройств вентиляторов с током от 9 до 25 А; от 26 до 32 А; от 33 до 50 А (для блоков с R)	+	+	+	+
JE	Отключение приточного вентилятора при обмерзании рекуператора (эл. нагрев).	+	—	+	+
JW	Отключение приточного вентилятора при обмерзании рекуператора (вод. нагрев).	—	+	+	+
K1	Подключение КВУ с однофазным питанием мощностью до 2 кВт (с током до 9 А).	+	+	+	+
K3	Подключение КВУ с трёхфазным питанием мощностью до 5 кВт (с током до 7,5 А).	+	+	+	+
L	Электронный регулятор оборотов типа SI-RS11.	+	+	+	+
RU	Устройство управления резервным вентилятором.	+	+	+	+
S	Дистанционная сигнализация включения и неисправности.	+	+	+	+
S1	Подключение дистанционного пульта управления RTE.	+	+	+	+
T	Встроенный недельный таймер.	+	+	+	+
V	Подключение регенератора.	—	+	+	+
Z	Трёхпозиционное управление клапаном отопительной воды (только для блоков с водяным нагревом).	—	—	+	—

Примечание: Перед «А», «В», «С», и «Н» ставится цифра, указывающая к какому вентилятору необходимо расширение (1 – приточный, 2 – вытяжной, 3 – дополнительный). Например, расширение 1A20 относится к приточному вентилятору, при этом максимальный ток вентилятора должен быть от 17 до 20 А.





БЛОКИ УПРАВЛЕНИЯ

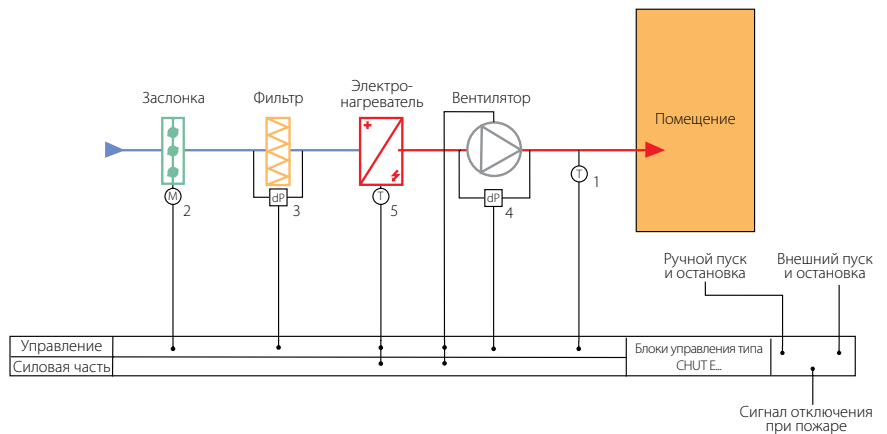
Блоки управления типа CHUT

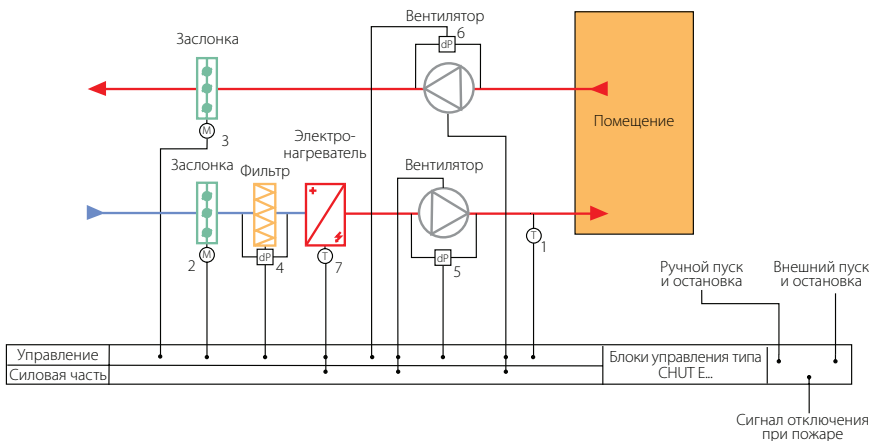


- Для управления приточными и приточно-вытяжными установками с электрическим нагревом воздуха.
- Программируемый термостат TER-9, работающий в режиме двухпозиционного регулятора.
- Подключение термочувствительных датчиков, имеющих характеристику NTC 12 kOm.
- Размер щитов: 380x570x140 мм (54 модуля). Исключение составляют блоки управления типа CHUT-E3-..., размеры боксов которых 275x365x140 (24 модуля).

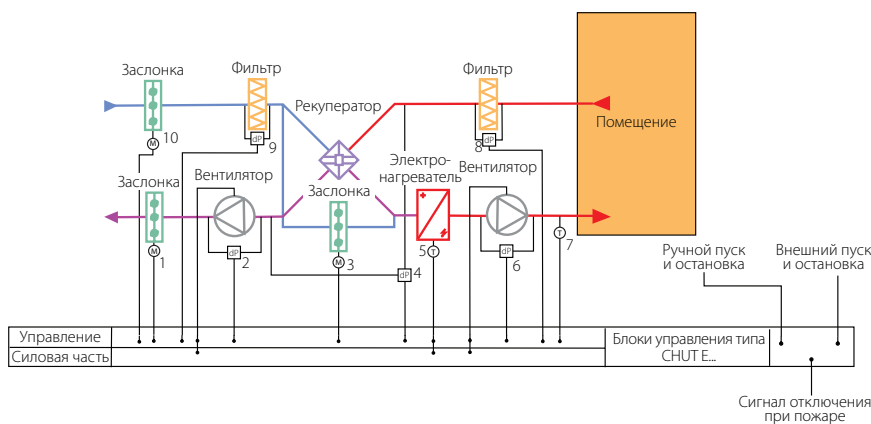
	Управление и защита вентиляторов	✓		Управление водяным охлаждением	—
	Управление отсечной заслонкой	✓		Управление плавной рециркуляцией	—
	Управление водяным нагревом	—		Управление рециркуляцией вкл./выкл.	✓
	Управление электрическим нагревом	✓		Управление рекуператором	✓
	Управление фреоновым охлаждением	—		Управление регенератором	—

- 1 - Канальный датчик температуры (NTC 12 kOm)
- 2 - Электропривод воздушной заслонки (24 В или 230 В)
- 3 - Дифференциальное реле давления (контроль засорения фильтра)
- 4 - Дифференциальное реле давления (контроль работы вентилятора)
- 5 - Цепь термостатов защиты от перегрева корпуса и ТЭНов





- 1 - Канальный датчик температуры (NTC 12 kOm)
- 2, 3 - Электропривод воздушной заслонки (24 В или 230 В)
- 4 - Дифференциальное реле давления (контроль засорения фильтра)
- 5, 6 - Дифференциальное реле давления (контроль работы вентилятора)
- 7 - Цепь термостатов защиты от перегрева корпуса и ТЭНов



- 1, 3, 10 - Электропривод воздушной заслонки (24 В или 230 В)
- 2, 6 - Дифференциальное реле давления (контроль работы вентиляторов)
- 4 - Дифференциальное реле давления (контроль обмерзания рекуператора)
- 5 - Цепь термостатов защиты от перегрева корпуса и ТЭНов
- 7 - Канальный датчик температуры (Ni 1000 TK 5000)
- 8, 9 - Дифференциальное реле давления (контроль засорения фильтра)

БЛОКИ УПРАВЛЕНИЯ

Блоки управления типа CHU 220



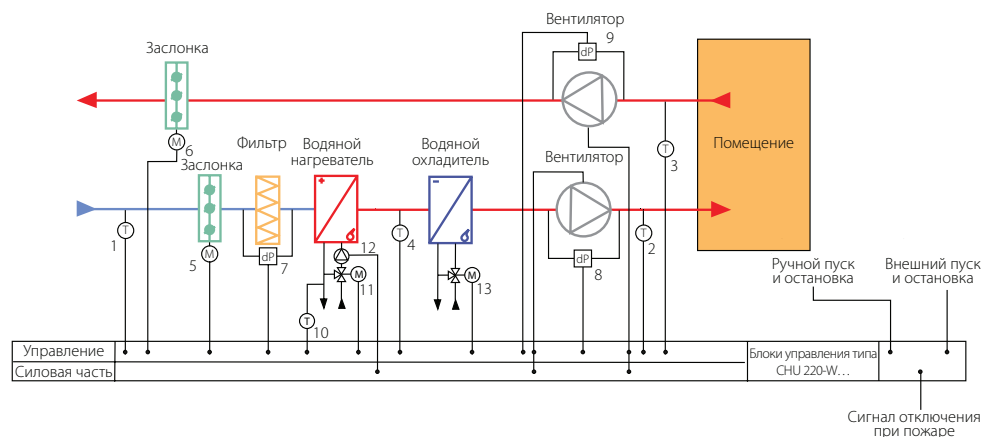
	Управление и защита вентиляторов	✓		Управление водяным охлаждением	✓
	Управление отсечной заслонкой	✓		Управление главной рециркуляцией	✓
	Управление водяным нагревом	✓		Управление рециркуляцией вкл./выкл.	✓
	Управление электрическим нагревателем	—		Управление рекуператором	✓
	Управление фреоновым охлаждением	✓		Управление регенератором	✓

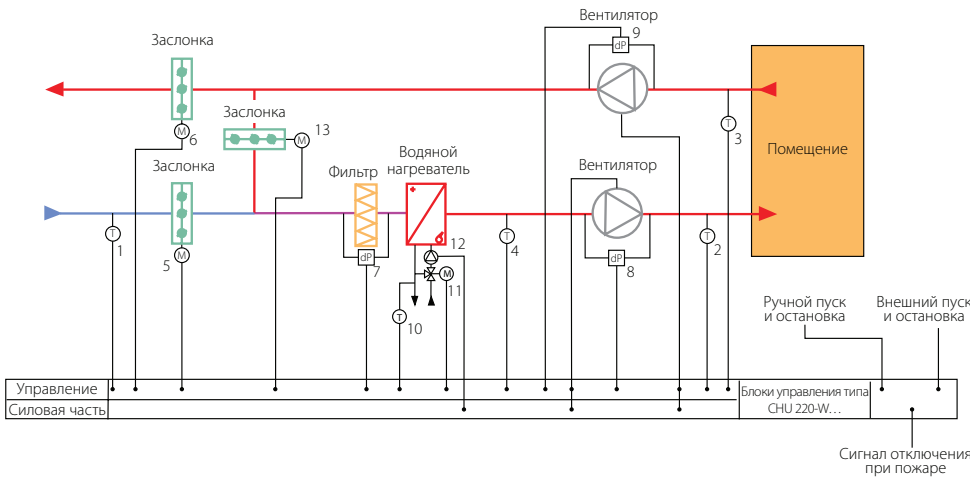
- Для управления приточными и приточно-вытяжными установками с водяным нагревом и с водяным охлаждением воздуха (возможность управления системой с фреоновым охлаждением с помощью расширения F).
- Подключение термочувствительных датчиков, имеющих характеристику Ni 1000 TK5000.
- Активная защита от замерзания по температуре обратной воды: при падении температуры обратной воды ниже установленного значе-

ния автоматически открывается трёхходовой клапан; при достижении температуры воды предельной величины клапан открывается на 100%; отключение приточной установки по датчику температуры обратной воды не происходит; величины параметров защиты от замерзания могут настраиваться.

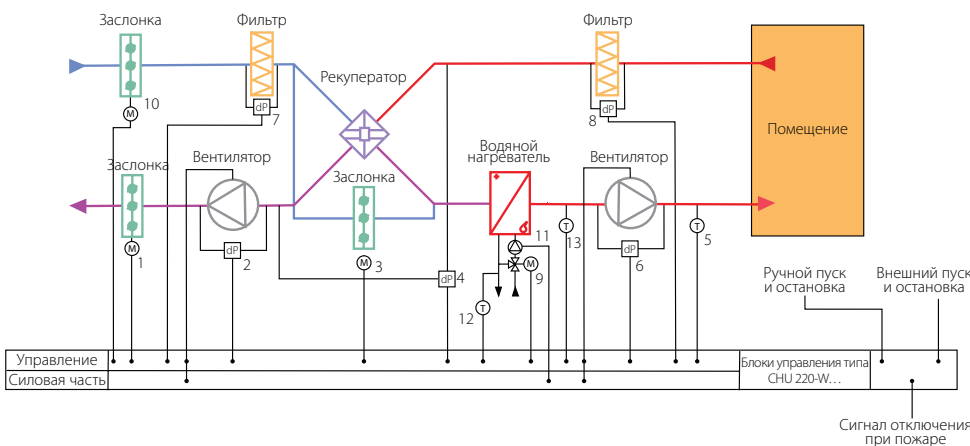
- Размер щитов: 380x570x140 мм (54 модуля) или 275x570x140 (36 модулей).

- 1- Датчик температуры наружного воздуха (Ni 1000 TK 5000)
- 2- Канальный датчик температуры (Ni 1000 TK 5000)
- 3- Датчик температуры вытяжного воздуха (Ni 1000 TK 5000)
- 4- Термостат защиты от замерзания теплообменника
- 5,6- Электропривод воздушной заслонки (24 В или 230 В)
- 7 - Дифференциальное реле давления (контроль засорения фильтра)
- 8, 9 - Дифференциальное реле давления (контроль работы вентилятора)
- 10- Датчик температуры обратной воды (Ni 1000 TK 5000)
- 11- Электропривод клапана отопительной воды (24 В, сигнал управления 0-10 В)
- 12- Циркуляционный насос (230 В)
- 13- Электропривод клапана хладоносителя (24 В, сигнал управления 0-10 В)

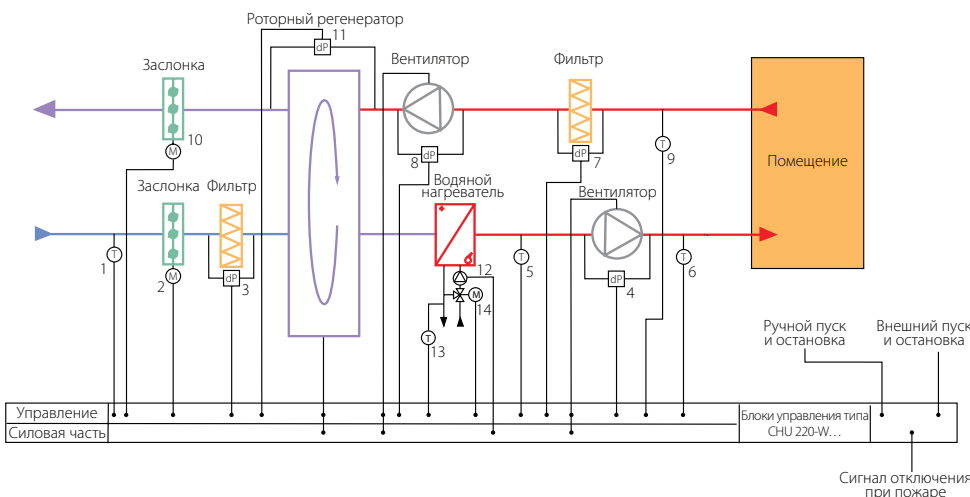




- 1- Датчик температуры наружного воздуха (Ni 1000 TK 5000)
- 2 - Канальный датчик температуры (Ni 1000 TK 5000)
- 3 - Датчик температуры вытяжного воздуха (Ni 1000 TK 5000)
- 4 - Термостат защиты от замерзания теплообменника
- 5, 6, 13 - Электропривод воздушной заслонки (24 В, сигнал управления 0-10 В)
- 7 - Дифференциальное реле давления (контроль засорения фильтра)
- 8, 9 - Дифференциальное реле давления (контроль работы вентилятора)
- 10- Датчик температуры обратной воды (Ni 1000 TK 5000)
- 11 - Электропривод клапана отопительной воды (24 В, сигнал управления 0-10 В)
- 12 - Циркуляционный насос (230 В)



- 1, 3, 10 - Электропривод воздушной заслонки (24 В или 230 В)
- 2, 6 - Дифференциальное реле давления (контроль работы вентиляторов)
- 4 - Дифференциальное реле давления (контроль обмерзания рекуператора)
- 5 - Канальный датчик температуры (Ni 1000 TK 5000)
- 7, 8 - Дифференциальное реле давления (контроль засорения фильтра)
- 9 - Электропривод клапана отопительной воды (24 В, сигнал управления 0-10 В)
- 11 - Циркуляционный насос (230 В)
- 12 - Датчик температуры обратной воды (Ni 1000 TK 5000)
- 13 - Термостат защиты от замерзания теплообменника



- 1- Датчик температуры наружного воздуха (Ni 1000 TK 5000)
- 2, 10 - Электропривод воздушной заслонки (24 В или 230 В)
- 3, 7 - Дифференциальное реле давления (контроль засорения фильтра)
- 4, 8 - Дифференциальное реле давления (контроль работы вентилятора)
- 5 - Термостат защиты от обмерзания теплообменника
- 6 - Канальный датчик температуры (Ni 1000 TK 5000)
- 9 - Датчик температуры вытяжного воздуха (Ni 1000 TK 5000)
- 11 - Дифференциальное реле давления (контроль обмерзания регенератора)
- 12 - Циркуляционный насос (230 В)
- 13 - Датчик температуры обратной воды (Ni 1000 TK 5000)
- 14 - Электропривод клапана отопительной воды (24 В, сигнал 0-10 В)

БЛОКИ УПРАВЛЕНИЯ

Блоки управления типа CHU 222



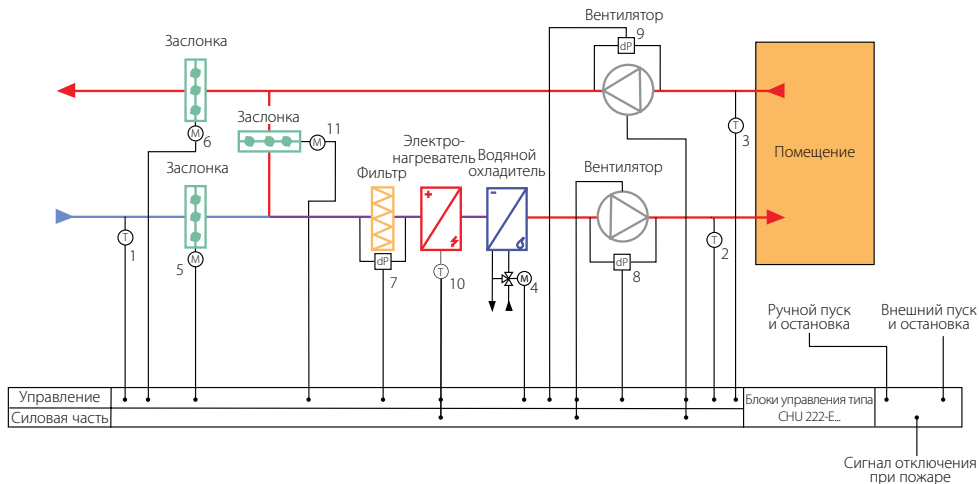
	Управление и защита вентиляторов	✓		Управление водяным охлаждением	✓
	Управление отсечной заслонкой	✓		Управление плавной рециркуляцией	✓
	Управление водяным нагревом	✓		Управление рециркуляцией вкл./выкл.	✓
	Управление электрическим нагревом	✓		Управление рекуператором	✓
	Управление фреоновым охлаждением	✓		Управление регенератором	✓

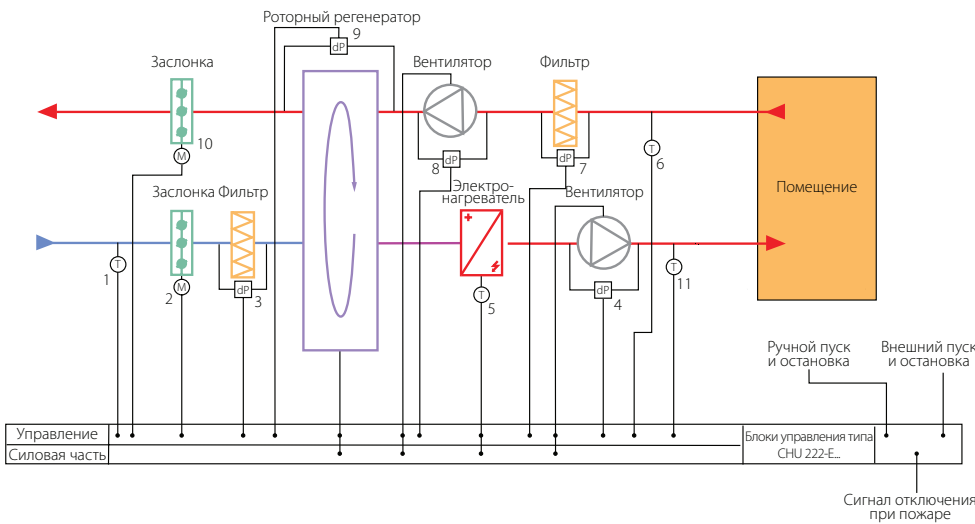
- Для управления приточными и приточно-вытяжными установками с водяным или электрическим нагревом и с водяным охлаждением воздуха (возможность управления системой с фреоновым охлаждением с помощью расширения F).
- Подключение термочувствительных датчиков, имеющих характеристику Ni 1000 TK5000.
- Активная защита от замерзания по температуре обратной воды: при падении температуры обратной воды ниже установленного значения автоматически открывается трёхходовой клапан и пускается насос отопительной воды; при достижении температуры воды предель-

ной величины вентилятор отключается, закрывается заслонка наружного воздуха и трёхходовой клапан открывается на 100%; величины параметров защиты от замерзания могут настраиваться; повторный запуск системы при повышении температуры воды до предела пропорциональности возможен в одном из трёх режимов – автоматическом, ручном или полуавтоматическом (ручной сброс аварийного режима при более трёх срабатываниях защиты в течение получаса).

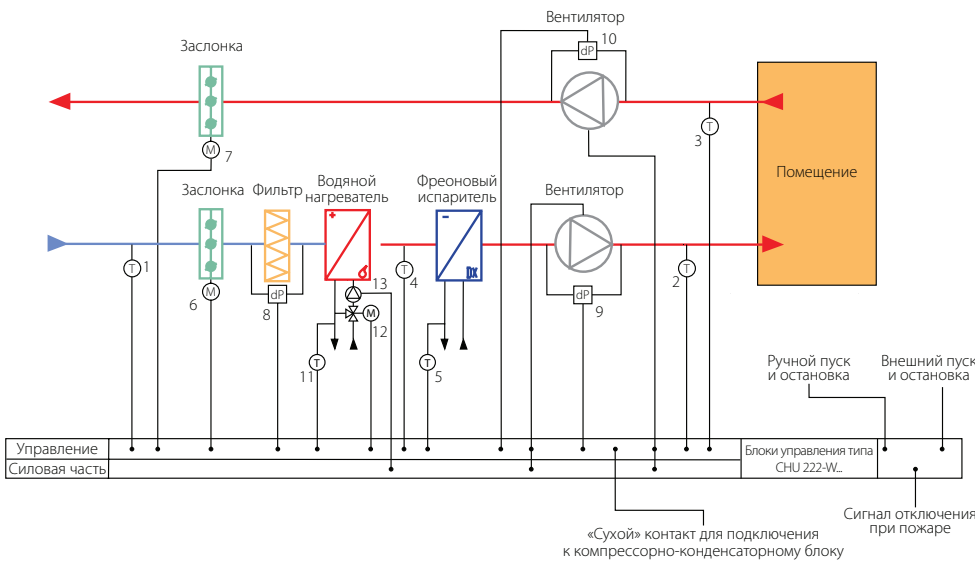
- Размер щитов 380x570x140 мм (54 модуля) или 275x570x140 (36 модулей).

- 1- Датчик температуры наружного воздуха (Ni 1000 TK 5000)
- 2,3- Канальный датчик температуры (Ni 1000 TK 5000)
- 4- Электропривод клапана хладоносителя (24 В, сигнал управления 0-10 В)
- 5,6,11- Электропривод воздушной заслонки (24 В, сигнал управления 0-10 В)
- 7 - Дифференциальное реле давления (контроль засорения фильтра)
- 8,9- Дифференциальное реле давления (контроль работы вентилятора)
- 10- Цепь термостатов защиты от перегрева корпуса и ТЭНов

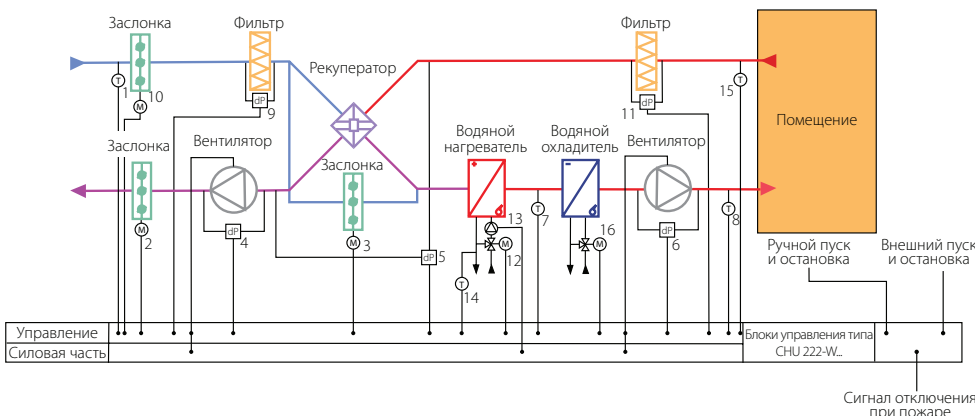




- 1 - Датчик температуры наружного воздуха (Ni 1000 TK 5000)
- 2,10 - Электропривод воздушной заслонки (24 В или 230 В)
- 3, 7 - Дифференциальное реле давления (контроль засорения фильтра)
- 4, 8 - Дифференциальное реле давления (контроль работы вентилятора)
- 5- Цепь термостатов защиты от перегрева корпуса и ТЭНов
- 6- Датчик температуры вытяжного воздуха (Ni 1000 TK 5000)
- 9- Дифференциальное реле давления (контроль обмерзания регенератора)
- 11-Канальный датчик температуры (Ni 1000 TK 5000)



- 1-Датчик температуры наружного воздуха (Ni 1000 TK 5000)
- 2- Канальный датчик температуры (Ni 1000 TK 5000)
- 3-Датчик температуры вытяжного воздуха (Ni 1000 TK 5000)
- 4-Термостат защиты от замерзания теплообменника
- 5-Термостат защиты от обмерзания испарителя
- 6,7- Электропривод воздушной заслонки (24 В или 230 В)
- 8-Дифференциальное реле давления (контроль засорения фильтра)
- 9,10 -Дифференциальное реле давления (контроль работы вентилятора)
- 11-Датчик температуры обратной воды (Ni 1000 TK 5000)
- 12- Электропривод клапана отопительной воды (24 В, сигнал управления 0-10 В)
- 13- Циркуляционный насос (230 В)



- 1 - Датчик температуры наружного воздуха (Ni 1000 TK 5000)
- 2, 3,10 - Электропривод воздушной заслонки (24 В или 230 В)
- 4,6 -Дифференциальное реле давления (контроль работы вентилятора)
- 5 - Дифференциальное реле давления (контроль обмерзания рекуператора)
- 7- Термостат защиты от замерзания теплообменника
- 8- Канальный датчик температуры (Ni 1000 TK 5000)
- 9, 11 - Дифференциальное реле давления (контроль засорения фильтра)
- 12- Электропривод клапана отопительной воды (24 В, сигнал управления 0-10 В)
- 13- Циркуляционный насос (230 В)
- 14- Датчик температуры обратной воды (Ni 1000 TK 5000)
- 15- Датчик температуры вытяжного воздуха (Ni 1000 TK 5000)
- 16- Электропривод клапана хладоносителя (24 В, сигнал управления 0-10 В)

БЛОКИ УПРАВЛЕНИЯ

Блоки управления типа CHU 236



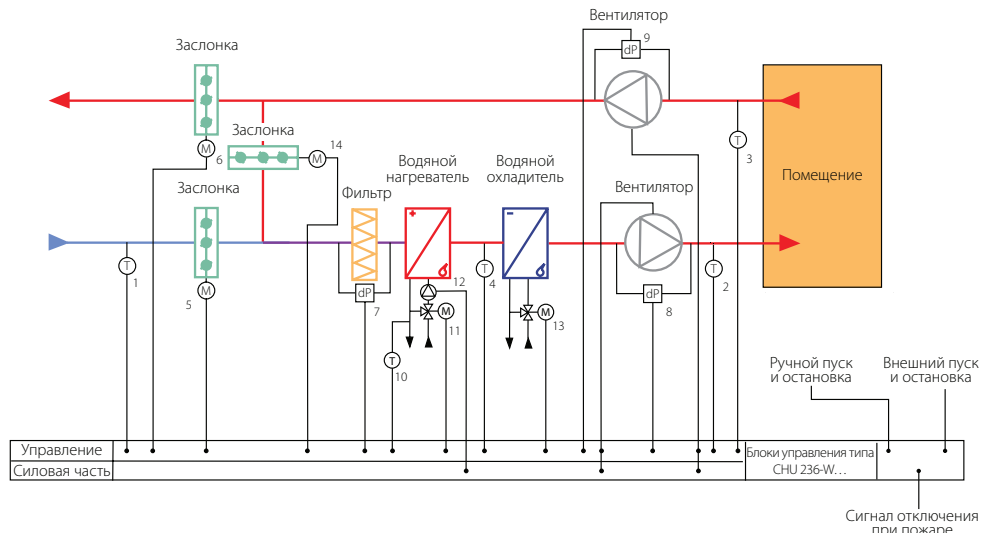
	Управление и защита вентиляторов	✓		Управление водяным охлаждением	✓
	Управление отсечной заслонкой	✓		Управление плавной рециркуляцией	✓
	Управление водяным нагревом	✓		Управление рециркуляцией вкл./выкл.	✓
	Управление электрическим нагревом	✓		Управление рекуператором	✓
	Управление фреоновым охлаждением	✓		Управление регенератором	✓

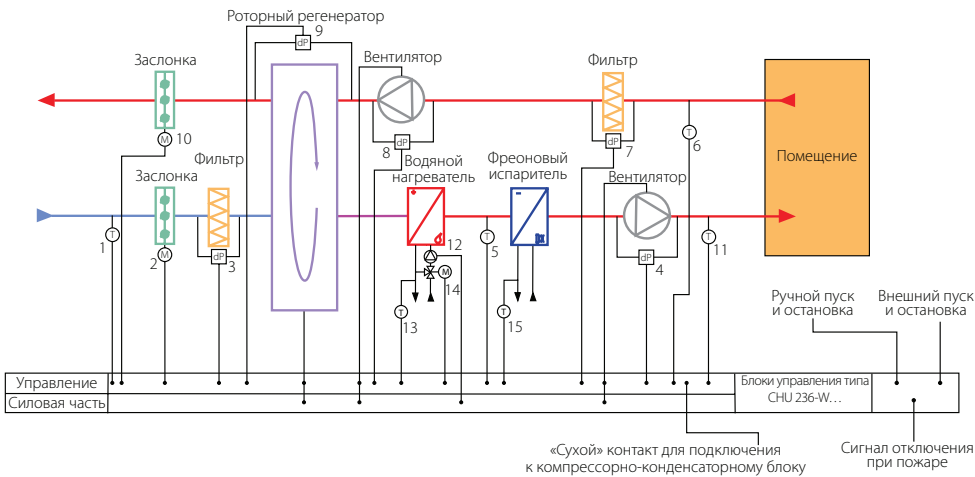
- Для управления приточными и приточно-вытяжными установками с водяным или электрическим нагревом и с водяным или фреоновым охлаждением воздуха.
- Возможность плавного регулирования температуры при использовании электрических нагревателей за счёт секционного подключения (до 6-ти ступеней).
- Подключение термочувствительных датчиков, имеющих характеристику Ni 1000 TK5000.
- Активная защита от замерзания по температуре обратной воды: при падении температуры обратной воды ниже установленного значения автоматически открывается трёхходовой

клапан и пускается насос отопительной воды; при достижении температуры воды предельной величины вентилятор отключается, закрывается заслонка наружного воздуха и трёхходовой клапан открывается на 100%; величины параметров защиты от замерзания могут настраиваться; повторный запуск системы при повышении температуры воды до предела пропорциональности возможен в одном из трёх режимов – автоматическом, ручном или полуавтоматическом (ручной сброс аварийного режима при более трёх срабатываниях защиты в течение получаса).

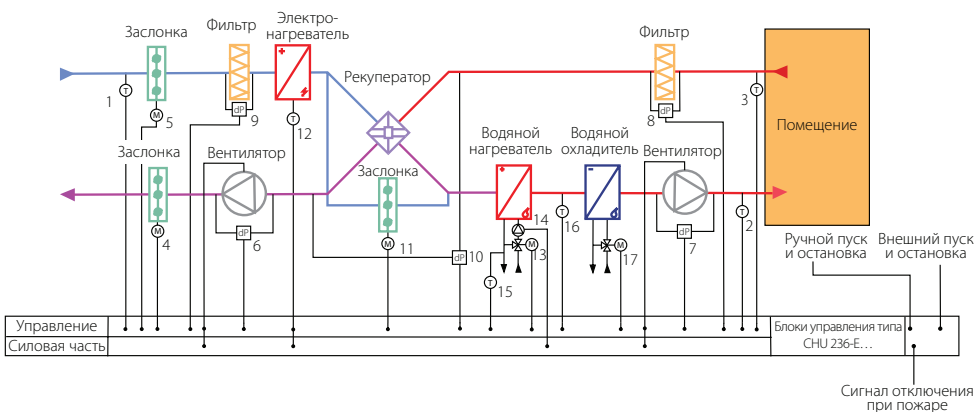
- Размер щитов 380x570x140 мм (54 модуля).

- 1-Датчик температуры наружного воздуха (Ni 1000 TK 5000)
- 2- Канальный датчик температуры (Ni 1000 TK 5000)
- 3-Датчик температуры вытяжного воздуха (Ni 1000 TK 5000)
- 4-Термостат защиты от замерзания теплообменника
- 5, 6, 14- Электропривод воздушной заслонки (24 В, сигнал управления 0-10 В)
- 7-Дифференциальное реле давления (контроль засорения фильтра)
- 8, 9 -Дифференциальное реле давления (контроль работы вентилятора)
- 10-Датчик температуры обратной воды (Ni 1000 TK 5000)
- 11- Электропривод клапана отопительной воды (24 В, сигнал управления 0-10 В)
- 12-Циркуляционный насос (230 В)
- 13- Электропривод клапана хладоносителя (24 В, сигнал управления 0-10 В)

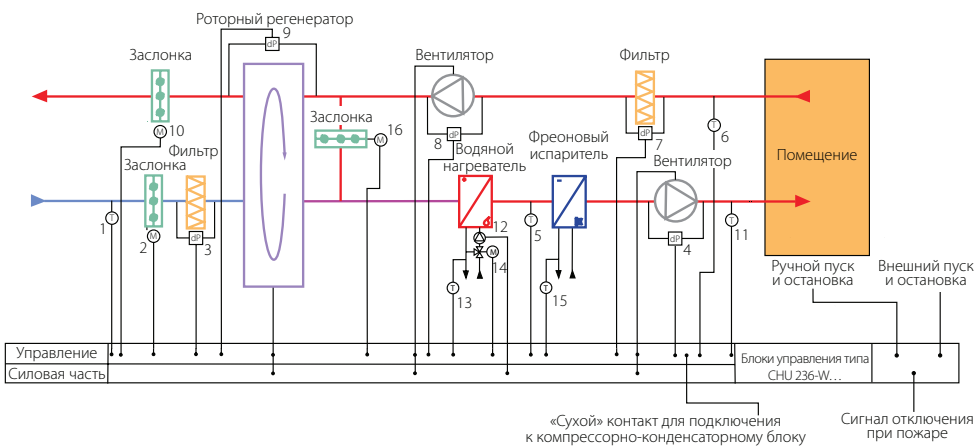




- 1- Датчик температуры наружного воздуха (Ni 1000 TK 5000)
- 2, 10 - Электропривод воздушной заслонки (24 В или 230 В)
- 3, 7 - Дифференциальное реле давления (контроль засорения фильтра)
- 4, 8 - Дифференциальное реле давления (контроль работы вентилятора)
- 5- Термостат для защиты от обмерзания теплообменника
- 6- Датчик температуры вытяжного воздуха (Ni 1000 TK 5000)
- 9- Дифференциальное реле давления (контроль обмерзания регенератора)
- 11 - Канальный датчик температуры (Ni 1000 TK 5000)
- 12- Циркуляционный насос (230 В)
- 13- Датчик температуры обратной воды (Ni 1000 TK 5000)
- 14- Электропривод клапана отопительной воды (24 В, сигнал 0-10 В)
- 15-Термостат защиты от обмерзания испарителя



- 1- Датчик температуры наружного воздуха (Ni 1000 TK 5000)
- 2- Канальный датчик температуры (Ni 1000 TK 5000)
- 3- Датчик температуры вытяжного воздуха (Ni 1000 TK 5000)
- 4, 5, 11 - Электропривод воздушной заслонки (24 В или 230 В)
- 6,7- Дифференциальное реле давления (контроль работы вентилятора)
- 8,9- Дифференциальное реле давления (контроль засорения фильтра)
- 10- Дифференциальное реле давления (контроль обмерзания рекуператора)
- 12- Цепь термостатов защиты от перегрева корпуса и ТЭНов
- 13- Электропривод клапана отопительной воды (24 В, сигнал управления 0-10 В)
- 14- Циркуляционный насос (230 В)
- 15- Датчик температуры обратной воды (Ni 1000 TK 5000)
- 16- Термостат защиты от замерзания теплообменника
- 17- Электропривод клапана хладоносителя (24 В, сигнал управления 0-10 В)

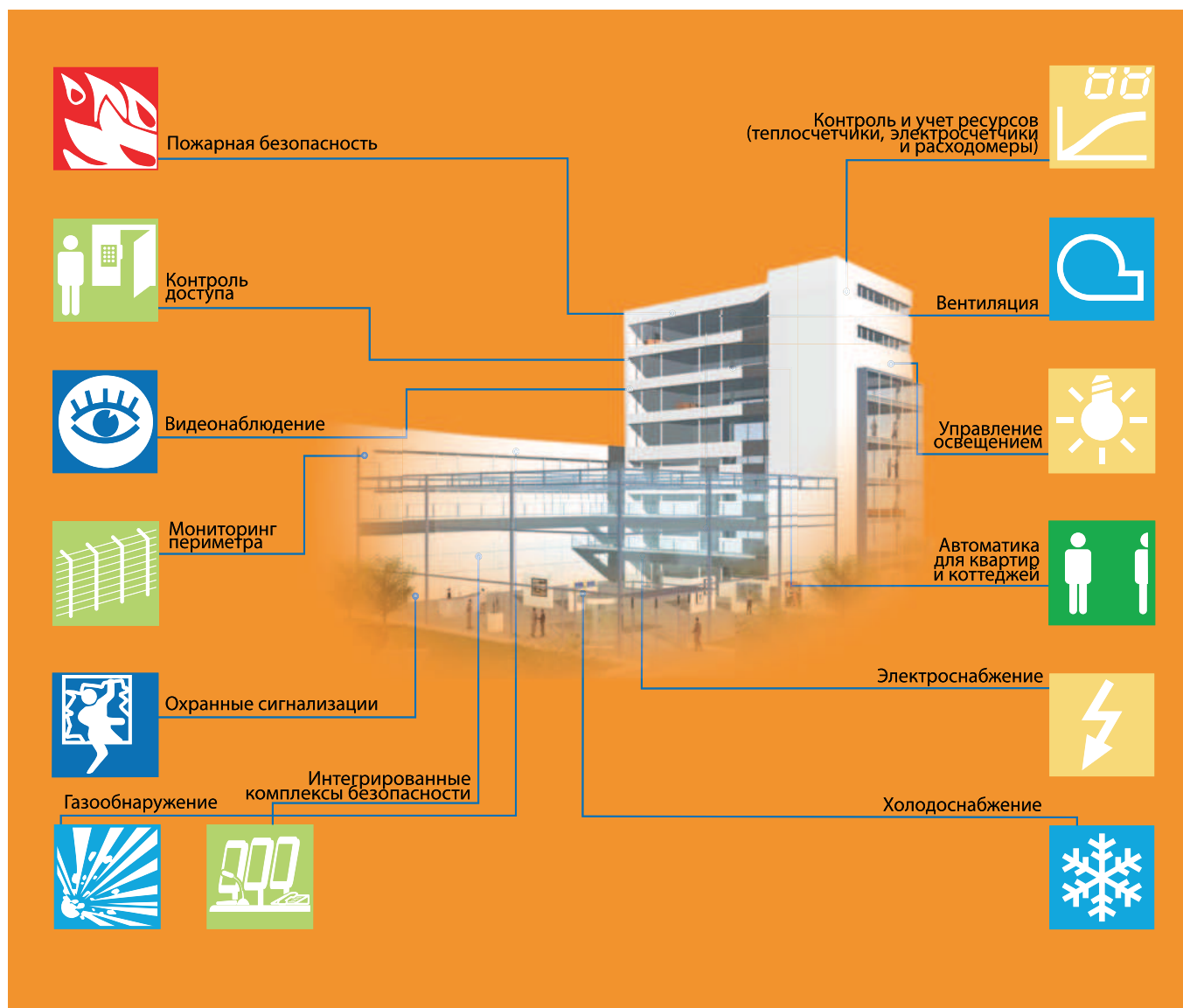


- 1 - Датчик температуры наружного воздуха (Ni 1000 TK 5000)
- 2,10,16 - Электропривод воздушной заслонки (24 В, сигнал управления 0-10 В)
- 3,7- Дифференциальное реле давления (контроль засорения фильтра)
- 4,8- Дифференциальное реле давления (контроль работы вентилятора)
- 5- Термостат для защиты от обмерзания теплообменника
- 6- Датчик температуры вытяжного воздуха (Ni 1000 TK 5000)
- 9 - Дифференциальное реле давления (контроль обмерзания регенератора)
- 11-Канальный датчик температуры (Ni 1000 TK 5000)
- 12- Циркуляционный насос (230 В)
- 13- Датчик температуры обратной воды (Ni 1000 TK 5000)
- 14- Электропривод клапана отопительной воды (24 В, сигнал 0-10 В)
- 15-Термостат защиты от обмерзания испарителя

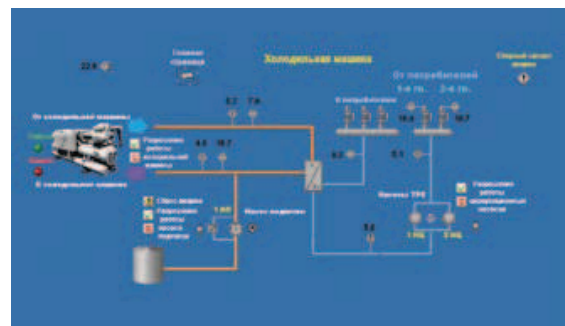
Возможно применение блоков управления типа SCH 220 и SCH 222 с расширением F для установок с фреоновым испарителем.

ДИСПЕТЧЕРИЗАЦИЯ

Системы управления и диспетчеризации инженерного оборудования зданий

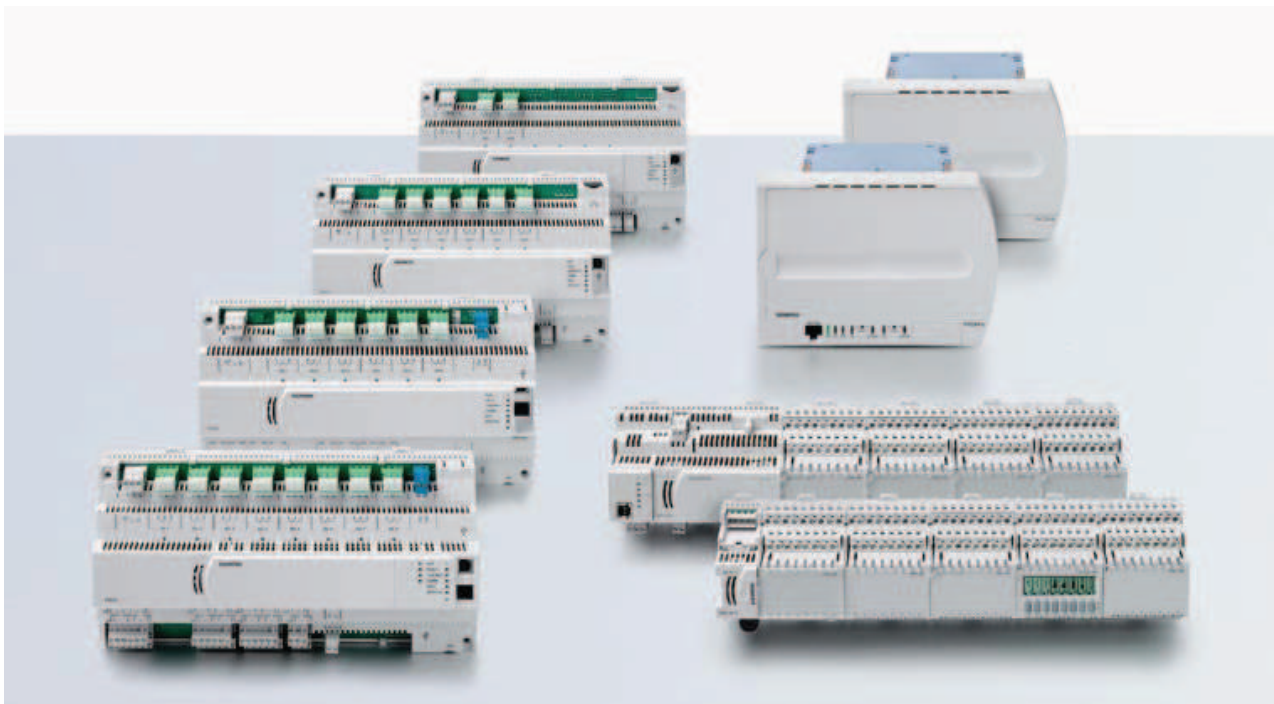


- Управление и контроль внутренних инженерных систем зданий: управление вентиляцией, холодоснабжением, водоснабжением, теплоснабжением; контроль отключения и включения освещения, подачи тепло- и электроэнергии; система пожарной сигнализации.
- Централизованное управление энергопотреблением.
- Многопользовательская система, контролирующая параметры внутри каждого помещения в отдельности.
- Вывод и контроль параметров на единой диспетчерской станции (автоматизированное рабочее место оператора).
- Модульная структура (полная работоспособность каждого контроллера в автономном режиме).
- Расширение (масштабирование) систем при необходимости.
- Легкость обучения работы с диспетчерскими станциями.
- Производство блоков управления под индивидуальные требования заказчика.



Что даёт применение систем диспетчеризации

- Снижение электро- и энергопотребления и расходов на эксплуатацию за счёт оптимизации работы оборудования.
- Гибкое дистанционное управление.
- Управление несколькими удалёнными объектами с единой диспетчерской.
- Дистанционная диагностика, идентификация и обработка сигналов аварии.
- Автоматическая передача сообщений от систем нижних уровней на компьютерную станцию управления.
- Возможность передачи данных на мобильный телефон, пейджер, факс или электронную почту.
- Возможность создания архивов.
- Визуализация функциональных схем установок с возможностью управления и контроля реальных и заданных параметров.
- Построение графиков работы оборудования.
- Возможность подключения центральной компьютерной станции глобального управления к двум и более объектам одновременно.



КОНТРОЛЛЕРЫ

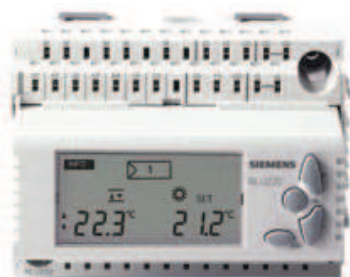
Цифровой термостат TER-9



- Возможность работы: один термостат, два независимых термостата, дифференциальный термостат или двухуровневый термостат.
- Два температурных входа и два выхода с переключающимся контактом.
- Отображение параметров настройки и измеренных значений на LCD дисплее.
- Сохранение наиболее используемых предустановленных значений температуры в памяти.
- Высокая точность замера и анализа, обеспеченная двумя микропроцессорами.

Напряжение	AC24/DC B (-15%+10%).
Потребляемая мощность	max 4,5VA.
Диапазон измерений	-40...+120° C.
Температурный датчик	NTC 12 kOm.
Точность измерения	5%
Точность повторения	<0,5° C.
Выходные контакты	переключающие для каждого выхода.
Ном. ток выходных контактов	16A/AC.
Мощность коммутации	4000 VA/AC, 384 W/DC.
Напряжение коммутации	250 VAC/ 24 V DC.
Мин.мощность коммутации DC	500 mV.
Температура окр. среды	-20...+55° C.
Рабочее положение	произвольное.
Крепление	рейка DIN EN 60715.
Класс защиты	IP 40.
Подключаемые провода	2,5 мм ² .

Контроллеры типа RLU2..(SIEMENS)



- Управление параметрами: температура, относительная/абсолютная влажность, давление/перепад давления, поток воздуха, качество воздуха в помещении, энтальпия.
- Выбор режима работы: комфорт (Comfort), экономия (Economy), защита (Protection).
- Установка и изменение температуры при помощи комнатного модуля или датчика (пассивного). Установка комнатной температуры с компенсацией лето и/или зима.
- До двух последовательностей на нагрев и двух последовательностей на охлаждение.
- Использование в качестве контроллера с режимами P-, PI или PID регулирования или как дифференциальный контроллер.

- Цифровой вход для переключения стратегии управления или рабочего режима.
- Активная защита от замерзания (с плавным регулированием) или термостат защиты от замерзания.
- Управление многоступенчатыми устройствами с шаговым переключателем (максимум 6 ступеней) и аналоговым выходом.
- До 39 запрограммированных приложений.
- Два пустых базовых приложения: один для типа A (контроллер систем вентиляции) и один для типа U (универсальный контроллер).

Типы	Универсальные входы	Цифровые входы	Выходы 0-10 В	Релейные выходы
RLU 220	4	1	2	0
RLU 222	4	1	2	2
RLU 236	5	2	3	6

- Возможность конфигурации в качестве каскадного регулятора температуры с ограничением температуры приточного воздуха.
- Настройка каждой последовательности на плавное регулирование (аналоговый выход 0-10 В, пошаговый переключатель).
- Основной ограничитель (по минимальному/максимальному значению с PI-режимом на каждом последовательном контроллере или по абсолютному значению) или ограничитель температуры.
- Индивидуальная блокировка последовательностей.
- Управление насосами, автоматический запуск при низкой температуре наружного воздуха или по сигналу необходимости нагрева (кроме RLU220).

Питание	
напряжение	AC 24 В ±20%
частота	50/60 Гц
мощность RLU 220, RLU222	5 Вт
мощность RLU 236	6 Вт
предохранитель	max 10 A.
Входы измеренных значений	
датчики пассивные	LG-Ni1000, Pt1000
датчики активные	DC 0...10В
источники сигналов пассивные	0...2500 Ом
источники сигналов активные	DC 0...10 В
напряжение цифровых входов	DC 15 В
ток цифровых входов	5 mA.
Аналоговые выходы	
выходное напряжение	DC 0...10 В
выходной ток	1 mA.
Электрические коммуникации	
клеммники	пружинные
для проводов	0,6- 2,5 мм ²
класс защиты корпуса	IP20.
Условия окружающей среды при работе	
температура	0...50° C
влажность	5...95% (без конденсата).
Релейные выходы	
переключающее напряжение	max AC 265 В, min AC 19 В
ток при 250 В	min 5 mA
ток при 19 В	min 20 mA
ток коммутации	max 10 A.

УСТРОЙСТВА УПРАВЛЕНИЯ И ЗАЩИТЫ



Защитные реле STDT 16 и SET-10B

STDT 16	
Питание	380 В
Макс. ток	16 А
Плавкий предохранитель	80 А
Макс. сечение питающего кабеля	4 мм ² .
Макс. сечение кабеля переключателя	2,5 мм ² .
SET-10B	
Питание	220 В
Макс. ток	10 А
Макс. сечение питающего кабеля	4 мм ² .
Макс. сечение кабеля переключателя	2,5 мм ² .

- Защита и запуск трёхфазных (STDT 16) и однофазных (SET-10B) двигателей со встроенными термоконтактами.
- Тепловая и электромагнитная защита от короткого замыкания.
- Возможно подключение к одному реле нескольких вентиляторов, если общий ток всех двигателей не превышает номинальный ток защитного реле.
- Последовательное соединение термоконтактов при подключении нескольких двигателей.
- Автоматическое выключение питания в случае превышения рабочего значения температуры или при возрастании тока двигателя больше установленного номинала. Повторное включение после остывания двигателя до рабочей температуры.



Устройство плавного пуска PZT

- Плавный запуск двигателя вентилятора мощностью от 4 до 45 кВт (переключение питания со звезды на треугольник).
- Работа с двигателями, имеющими возможность изменения напряжения питания (380/660 В или 400/680 В).
- Установка внутри помещений, в непыльной сухой среде.
- Допустимая температура воздуха: от +5 до +40° С.
- Пластиковый корпус боксов с непрозрачной

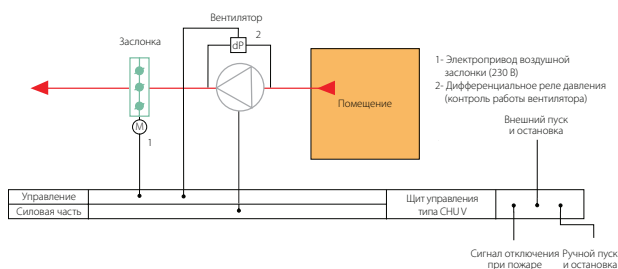
крышкой в двух типоразмерах: 240x195x90 мм и 300x200x120 мм.

- Степень защиты бокса: IP 55 при закрытой крышке.

Наименование	Мощность вентилятора, кВт
PZT-7,5	4-7,5
PZT-11	11
PZT-15	15
PZT-22	18,5-22
PZT-30	30
PZT-37	37
PZT-45	45



Щиты управления вентиляторами CHU-V...



Наименование	Мощность вентилятора, кВт	Наличие устройства плавного пуска (PZT)	Размеры (ШхВхГ), мм
CHU-V3	3	нет	275x365x140
CHU-V4-PZT	4	есть	275x570x140
CHU-V7,5-PZT	5,5-7,5	есть	275x570x140
CHU-V11-PZT	11	есть	275x570x140
CHU-V15-PZT	15	есть	275x570x140
CHU-V18,5-PZT	18,5	есть	275x570x140
CHU-V22-PZT	22	есть	400x600x210
CHU-V30-PZT	30	есть	400x600x210
CHU-V37-PZT	37	есть	400x600x210
CHU-V45-PZT	45	есть	400x600x210

- Пуск и защита трёхфазных вентиляторов (380 В), не оснащённых термоконтактами (или термисторами).
- Защита вентиляторов от перегрузки применением токоограничивающих автоматов.
- Встроенное устройство плавного пуска двигателя мощностью от 4 до 45 кВт (типа PZT – переключение «звезда-треугольник»).
- Защита от короткого замыкания.
- Установка внутри помещений.
- Допустимая температура воздуха: от +5 до +40° С.
- Степень защиты бокса IP 65 при закрытой крышке.

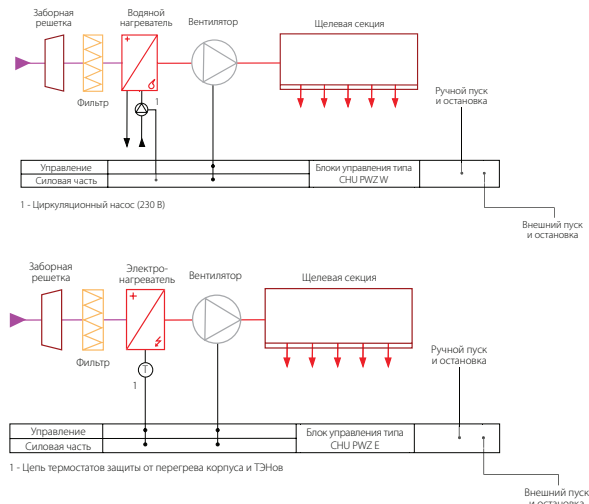


УСТРОЙСТВА УПРАВЛЕНИЯ И ЗАЩИТЫ

Щиты управления воздушными завесами (CH-PWZ-W и CH-PWZ-E)



- Комплексное управление промышленными воздушно-тепловыми завесами.
- Совмещение в едином щите управляющих и защитных компонентов силовой части, а также схем автоматики.
- Два типа блоков управления: CH-PWZ-W (для завес с водяным нагревателем) и CH-PWZ-E (для завес с электрическим нагревателем).
- Установка внутри помещений.
- Допустимая температура воздуха: от +5 до +40° С.
- Размер щитов 275x365x140 (24 модуля).
- Степень защиты корпуса: IP 65 при закрытой крышке.



Наименование	Максимальный ток вентилятора, А	Мощность электрического нагревателя, кВт	Используемые типоразмеры завес
CH-PWZ-W	9	–	60-30, 60-35, 70-40М, 70-40, 80-50
CH-PWZ-W-B14	14	–	90-50
CH-PWZ-E15	9	15	60-30
CH-PWZ-E30	9	22,5–30	60-35, 70-40М, 70-40, 80-50
CH-PWZ-E45-B14	14	45	90-50

Устройство дистанционного управления RTF



- Совместная работа с блоками управления типа CHU, CHUT.
- Дистанционное включение/выключение вентиляционной установки.
- Индикация режимов работы и аварии.
- Дистанционное изменение установленной температуры в диапазоне ± 3 ° С (кроме блоков управления типа CHUT).
- Пластиковый корпус размером 80x85x35 мм для настенного монтажа.
- Допустимая температура воздуха: от +5 до +40° С.
- Степень защиты: IP 30.
- Встроенный датчик температуры в помещении (характеристика элемента Ni 1000 TK5000).

РЕГУЛЯТОРЫ ОБОРОТОВ

Электронные регуляторы оборотов RTY



- Регулирование оборотов однофазных двигателей путём плавного изменения подаваемого напряжения.
- Для настенного и скрытого монтажа.
- Напряжение питания: 230VAC — 50Hz.
- Максимальная температура окружающей среды: +35 °С

Наименование	RTY-1,5	RTY-2,5
ток (А)	0,1—1,5	0,2—2,5
предохранитель (А) 5x20 мм	F 2,0 А–Н	F 3,15 А–Н
IP	44/54	

Трансформаторные регуляторы оборотов RE... и RET...

- Управление производительностью вентилятора.
- Автотрансформаторное управление выходным напряжением с пятью фиксированными значениями, изменяемыми вручную: 65V-110V-135V-170V-230V.
- Включение и выключение регуляторов в установленном режиме с помощью управляющего контакта (для регуляторов типа RET...).
- Дополнительный контакт с напряжением на выходе 230 В и безпотенциальный операционный контакт с максимальной нагрузочной способностью 1 А, 250 В переменного тока (для регуляторов типа RET...).
- Индикация работы с помощью сигнальной лампы.
- Максимально допустимая температура воздуха: +40° С.
- Номинальное напряжение 1 ~ 230 В, 50/60 Гц.
- Степень защиты: IP 54.
- Установка внутри помещений.
- Монтаж с учётом свободной рециркуляции воздуха для охлаждения внутренних цепей.
- Возможно подключение к одному регулятору нескольких вентиляторов, если общий ток всех двигателей не превышает номинальный ток регулятора.
- Регуляторы типа RE... без входа для подключения термоконтактов. Для безаварийной работы вентиляторов необходима дополнительная защита.
- Регуляторы типа RET... осуществляют защиту вентиляторов, оснащённых термоконтактами. Автоматическое отключение вентиляторов при превышении допустимой температуры. Повторное включение после возвращения температуры двигателя к рабочим значениям. Последовательное соединение термоконтактов при подключении нескольких двигателей.

Тип	Максимальный ток, А	Предохранитель на входе
RE 2 G	2	4
RE 6 G	6	12
RE 7,5 G	7,5	16
RET 2 KTG	2	4
RET 6 KTG	6	12
RET 7,5 KTG	7,5	16



Частотные регуляторы оборотов FC-051P... и FC-101P...

- Автоматическая адаптация к двигателю – измерение параметров двигателя для оптимального управления.
- Съёмная панель управления.
- Электронно-тепловое реле, защита трёхфазных двигателей вентиляторов от перегрузки, короткого замыкания, обрыва фазы.
- ПИД регулятор.
- Вход для внешнего управления.
- Два аналоговых входа (один с сигналом управления 0—10 В, другой с сигналом управления от 0/4 до 20 мА).
- Аналоговый выход с сигналом управления от 0/4 до 20 мА, отображающий текущую частоту, ток или момент.
- Релейный выход.
- Максимальная выходная частота 400 Гц.
- Степень защиты IP 20.
- Частотные преобразователи необходимо дополнительно оснащать съёмной панелью управления и комплектом NEMA1... (M1, M2, M3, M4, M5, H6 — в зависимости от модели). Комплект NEMA1... представляет собой защитный кожух, закрывающий клеммные подсоединения частотного регулятора.



Наименование	Входное напряжение	Выходное напряжение	Мощность двигателя вентилятора, кВт	Ток макс., А	Размеры (ШхГхВ, мм)	Масса, кг	Панель управления	Комплект
FC-051P1K75	1~220V	3~220V	0,75	4,2	70x148x150	1,1	LCP	NEMA1-M1
FC-051P1K5	1~220V	3~220V	1,5	6,8	75x168x176	1,6	LCP	NEMA1-M2
FC-051P2K2	1~220V	3~220V	2,2	9,6	75x168x176	3,0	LCP	NEMA1-M3
FC-051P3K0	3~380V	3~380V	3	7,2	90x194x239	3,0	LCP	NEMA1-M3
FC-051P4K0	3~380V	3~380V	4	9	90x194x239	3,0	LCP	NEMA1-M3
FC-051P5K5	3~380V	3~380V	5,5	12	90x194x239	3,0	LCP	NEMA1-M3
FC-051P7K5	3~380V	3~380V	7,5	15,5	90x194x239	3,0	LCP	NEMA1-M3
FC-051P11K	3~380V	3~380V	11	23	200x244x505	18,5	LCP	NEMA1-M4
FC-051P15K	3~380V	3~380V	15	31	200x244x505	18,5	LCP	NEMA1-M4
FC-051P18K	3~380V	3~380V	18,5	37	200x244x505	18,5	LCP	NEMA1-M5
FC-051P22K	3~380V	3~380V	22	44	242x260x651	27,0	LCP	NEMA1-M5
FC-101P30KT4	3~380V	3~380V	30	61	242x260x651	24,5	FC-101	NEMA1-H6
FC-101P37KT4	3~380V	3~380V	37	73	308x310x680	24,5	FC-101	NEMA1-H6
FC-101P45KT4	3~380V	3~380V	45	90	308x310x680	36,0	FC-101	NEMA1-H6



ДАТЧИКИ И ТЕРМОСТАТЫ

Резистивные датчики температуры



- Ударопрочный пластиковый корпус белого цвета.
- Двухпроводное клеммное подключение.
- Максимальный измеряемый ток: 1 мА.
- Максимально допустимая относительная влажность воздуха: 95%.

Наименование	Чувствительный элемент	Диапазон измерения, °С	Степень защиты
Канальный датчик STK-1M (в гибком стержне)	Ni 1000 TK5000	-30...+150	IP 65
Канальный датчик STK-1 (в гильзе)	Ni 1000 TK5000	-30...+150	IP 65
Канальный датчик STK-2M (в гибком стержне)	NTC 12 kOm	-30...+150	IP 65
Канальный датчик STK-2 (в гильзе)	NTC 12 kOm	-30...+150	IP 65
Датчик наружной температуры STN	Ni 1000 TK5000	-50...+90	IP 65
Датчик комнатной температуры STP	Ni 1000 TK5000	-30...+90	IP 30
Погружной датчик температуры воды VSP (в гильзе)	Ni 1000 TK5000	-50...+180	IP 54
Накладной датчик температуры воды VSN	Ni 1000 TK5000	-30...+110	IP 65

Дифференциальные датчики давления DPD...



- Монтажное основание из ПВХ с прозрачной пластиковой крышкой.
- Закрытый микропереключатель с перекидным контактом.
- Температура воздуха: от -20° до +85° С.
- Рабочий диапазон: 20...200 Па (DPD-2), 50...500 Па (DPD-5), 100...1000 Па (DPD-10).
- Максимально допустимое давление: 5000 Па.
- Коммутируемый ток: 1,5 (0,4) А, 12...250 В переменного тока; 4 (0,7) А, 30 В постоянного тока.
- Степень защиты: IP 54.

Капиллярные термостаты AZT-...



- Крепление на вертикальную плоскую поверхность, обеспечивая доступ к венту настройки.
- Закрытый микропереключатель с перекидным контактом.
- Температура воздуха: от -15 до +55° С.
- Рабочий диапазон: -10...+12° С.
- Медный чувствительный элемент, активный по всей длине.
- Длина капилляра: 0,6 м (AZT-0,6), 3 м (AZT-3), 6 м (AZT-6).
- Коммутируемый ток: 15 (8) А, 24...250 В переменного тока.
- Гистерезис: 1 К.
- Степень защиты: IP 54.

Комнатный гидростат QFA



- Контроль и управление относительной влажностью в помещении (от 30% до 100%).
- Пластиковый корпус белого цвета.
- Способ управления: включение/выключение.
- Тип выключателя: без потенциала (переключающий).
- Температура воздуха: от +10 до +60° С.
- Гистерезис: приблизительно 4% (установленный).
- Нагрузочная способность контакта: max 5 А, AC 250 В; min 100 мА, AC 24 В.
- Степень защиты: IP 30.

Накладной термостат RAK-TW...

- Ударопрочный пластиковый корпус белого цвета.
- Крепление хомутом.
- Диапазон измерений: от +15° С до +95° С.
- Номинальный ток: 0,1...10 (2,5) А (контакт 1-2), 0,1...6 (2,5) А (контакт 1-3).
- Дифференциал переключения: 6° С.
- Ресурс: минимум 100 000 циклов переключения.
- Степень защиты: IP 43.



Комнатный термостат KTR-40

- Пластиковый корпус бело-оранжевого цвета.
- Использование во влажных помещениях.
- Настенный монтаж внутри помещения.
- Диапазон температур: от 0 до +40°С.
- Класс защиты: IP 54.
- Гистерезис: ± 4°С.
- Максимальная рабочая температура: термостата +44°С, окружающей среды +80°С.



Датчики CO₂/VOC QPA

- Ударопрочный пластиковый корпус белого цвета.
- Температура воздуха: от +5° до +45° С.
- Влажность воздуха: от 5% до 95%С.
- Напряжение питания: 24 В переменного тока ±20%.
- Частота: 50/60 Гц.
- Напряжение на выходе: 0...10 В, максимальный ток на выходе: 0,1 mA
- Потребляемая мощность: 6 ВА (3 Вт).
- Диапазон измерения CO₂: 0...2000 ppm1.
- Диапазон измерения VOC: 0...10 VOC.
- Степень защиты: IP 30.



ПРИВОДЫ ВОЗДУШНЫХ ЗАСЛОНОК

- Необслуживаемая бесшумная зубчатая передача с защитой от расщепления и перегрузки на весь срок эксплуатации.
- Температура воздуха: от -32° до +55° С.
- Влажность воздуха: до 95%С.
- Соединительный кабель длиной 0,9 м в комплекте.
- Степень защиты: IP 44.

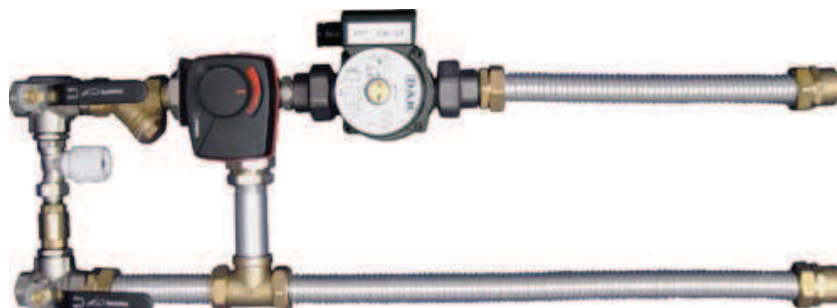
Тип привода	Напряжение питания	Сигнал управления	Крутящий момент, Нм	Площадь заслонки, м ²	Возвратная пружина	Время открытия	Время закрытия	Сторона квадратного сечения под шток, мм	Диаметр круглого сечения под шток, мм
GSD 121.1A	24V	2-х позиционный	2	0,3	нет	30 с	15 с	6...11	8...15
GSD 321.1A	230V	2-х позиционный	2	0,3	нет	30 с	15 с	6...11	8...15
GDB 131.1E	24V	3-х позиционный	5	0,8	нет	150 с	150 с	12	8...16
GDB 161.1E	24V	0-10V	5	0,8	нет	150 с	150 с	12	8...16
GDB 331.1E/KF	230V	3-х позиционный	5	0,8	нет	150 с	150 с	12	8...16
GLB 131.1E	24V	3-х позиционный	10	1,5	нет	150 с	150 с	12	10...16
GLB 161.1E	24V	0-10V	10	1,5	нет	150 с	150 с	12	10...16
GLB 331.1E	230V	3-х позиционный	10	1,5	нет	150 с	150 с	12	10...16
GEB 131.1E	24V	3-х позиционный	15	3	нет	150 с	150 с	6,4...13	6,4...20,5
GEB 161.1E	24V	0-10V	15	3	нет	150 с	150 с	6,4...13	6,4...20,5
GEB 331.1E	230V	3-х позиционный	15	3	нет	150 с	125 с	6,4...13	6,4...20,5
GBB 131.1E	24V	3-х позиционный	20	4	нет	150 с	125 с	6...18	8...25,6
GBB 161.1E	24V	0-10V	20	4	нет	150 с	125 с	6...18	8...25,6
GBB 331.1E	230V	3-х позиционный	20	4	нет	150 с	125 с	6...18	8...25,6
GIB 131.1E	24V	3-х позиционный	40	8	нет	150 с	125 с	6...18	8...25,6
GIB 161.1E	24V	0-10V	40	8	нет	150 с	125 с	6...18	8...25,6
GIB 331.1E	230V	3-х позиционный	40	8	нет	150 с	125 с	6...18	8...25,6
GQD 121.1A	24V	2-х позиционный	2	0,3	есть	30 с	15 с	6...11	8...15
GQD 321.1A	230V	2-х позиционный	2	0,3	есть	30 с	15 с	6...11	8...15
GMA 121.1E	24V	2-х позиционный	7	1,5	есть	90 с	15 с	6,4...13	6,4...20,5
GMA 161.1E	24V	0-10V	7	1,5	есть	90 с	15 с	6,4...13	6,4...20,5
GMA 321.1E	230V	2-х позиционный	7	1,5	есть	90 с	15 с	6,4...13	6,4...20,5
GCA 121.1E	24V	2-х позиционный	16	3	есть	90 с	15 с	6...18	8...25,6
GCA 161.1E	24V	0-10V	16	3	есть	90 с	15 с	6...18	8...25,6
GCA 321.1E	230V	2-х позиционный	16	3	есть	90 с	15 с	6...18	8...25,6



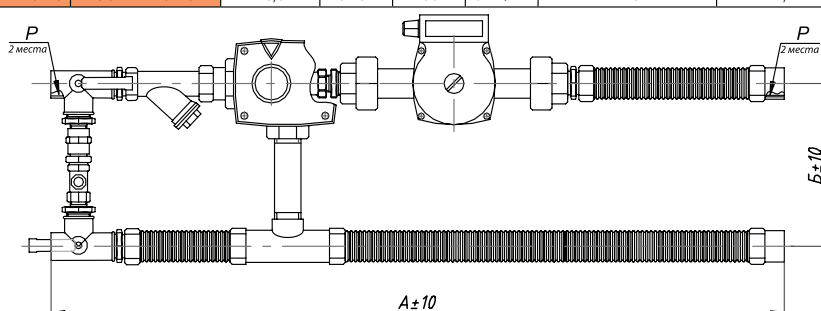
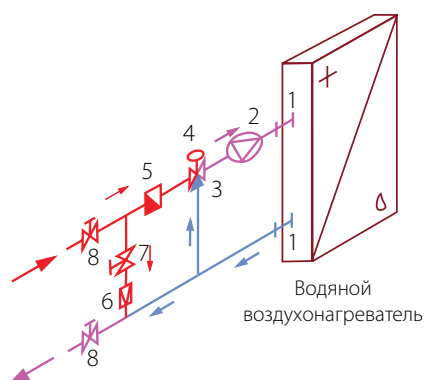
СМЕСИТЕЛЬНЫЕ УЗЛЫ, РЕГУЛИРУЮЩИЕ КЛАПАНЫ, НАСОСЫ

Смесительные узлы SUR и SURP

- Трёхпозиционное (SUR) или плавное (SURP) регулирование.
- При температуре подаваемой воды выше +110° С смесительные узлы обратной конфигурации, температура обратной воды в этом случае не должна превышать 110° С.
- Максимально допустимое давление 1 МПа, минимальное рабочее давление 20 кПа.
- Теплоноситель: вода или незамерзающие смеси.
- Установка на минимальном расстоянии от нагревателя.
- Горизонтальное положение вала насоса при монтаже.
- Питание насоса: 1~230 В.
- Степень защиты IP 44.



Смесительный узел		Kvs клапана	А, мм	Б, мм	Р, мм	Параметры насоса	
Тип SUR	Тип SUR P					Мощность макс, Вт	Ток макс, А
SUR 40-1,0	SUR P 40-1,0	1,0	880	250	G1"	71	0,31
SUR 40-1,6	SUR P 40-1,6	1,63	880	250	G1"	71	0,31
SUR 40-2,5	SUR P 40-2,5	2,5	880	250	G1"	71	0,31
SUR 40-4,0	SUR P 40-4,0	4,0	880	250	G1"	71	0,31
SUR 60-4,0	SUR P 60-4,0	4,0	880	250	G1"	102	0,45
SUR 60-6,3	SUR P 60-6,3	6,3	880	250	G1"	102	0,45
SUR 80-6,3	SUR P 80-6,3	6,3	880	250	G1"	282	1,23
SUR 80-10	SUR P 80-10	10,0	880	250	G1"	282	1,23
SUR 80-16	SUR P 80-16	16,0	910	280	G1 1/4"	282	1,23
SUR 110-16	SUR P 110-16	16,0	910	280	G1 1/4"	410	1,77

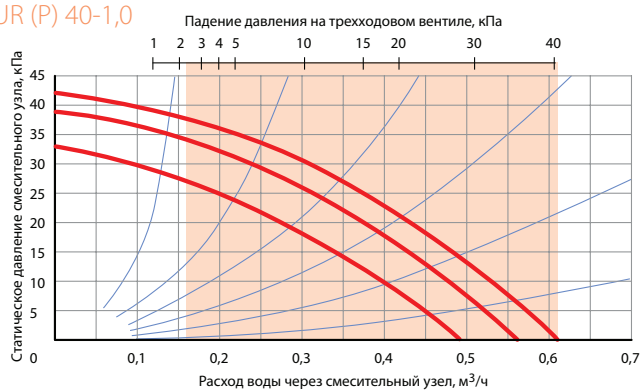


Компоненты смесительного узла:

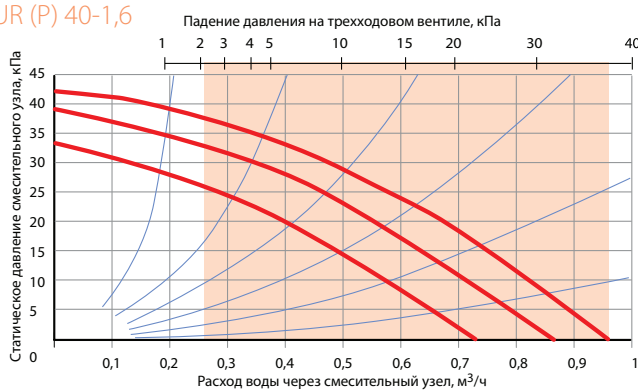
1. Нержавеющие присоединительные шланги.
2. Циркуляционный насос.
3. Трёхходовой вентиль.
4. Сервопривод вентилля.
5. Отстойный и очищающий фильтр.
6. Обратный клапан.
7. Регулирующий вентиль для установки сопротивления байпаса.
8. Сервисные запорные шаровые вентили.

Характеристики	SUR	SUR P
Питание, В	24	24
Эл-защита, IP	41	41
Мощность, VA	2	8
Момент, Н*м	6	6
Время поворота, с	120	120
Сигнал управления	3-ёх поз.	0...10 V

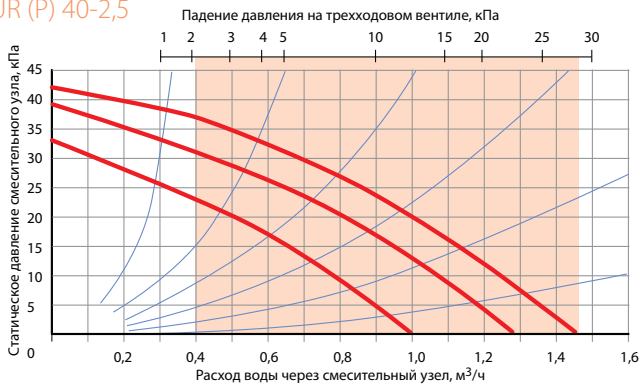
SUR (P) 40-1,0



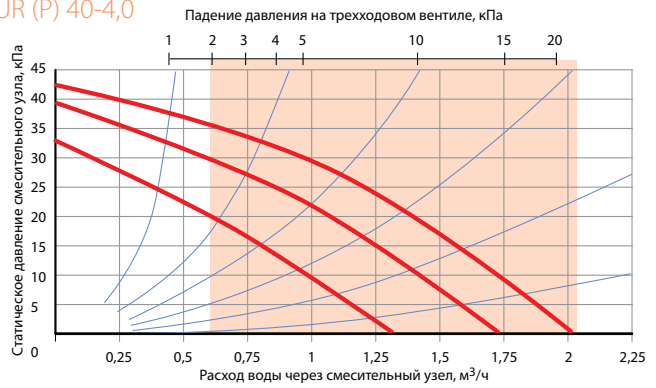
SUR (P) 40-1,6



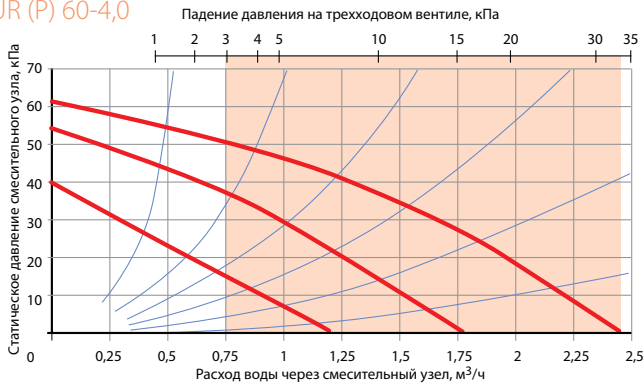
SUR (P) 40-2,5



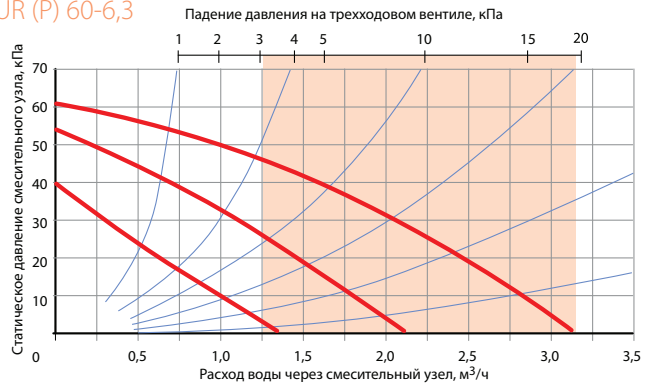
SUR (P) 40-4,0



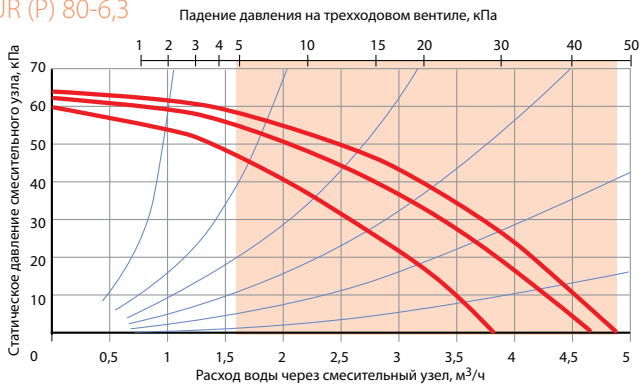
SUR (P) 60-4,0



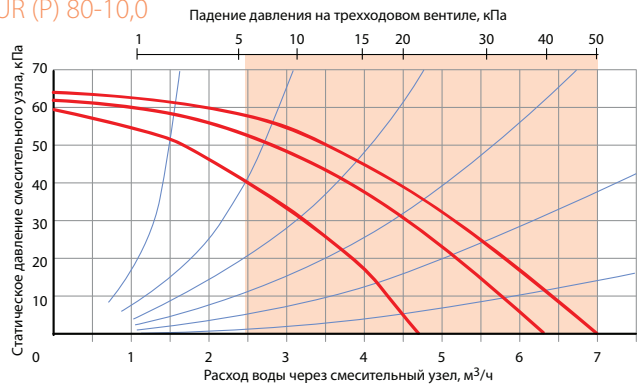
SUR (P) 60-6,3



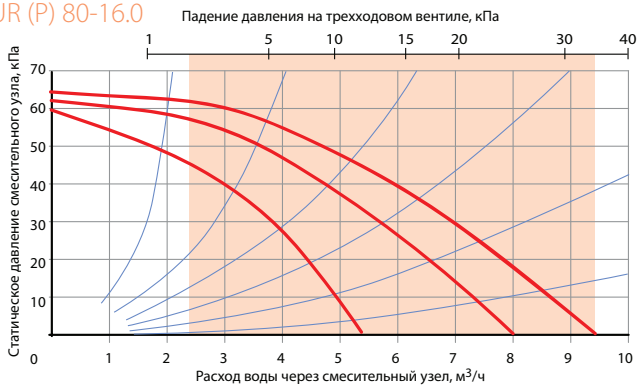
SUR (P) 80-6,3



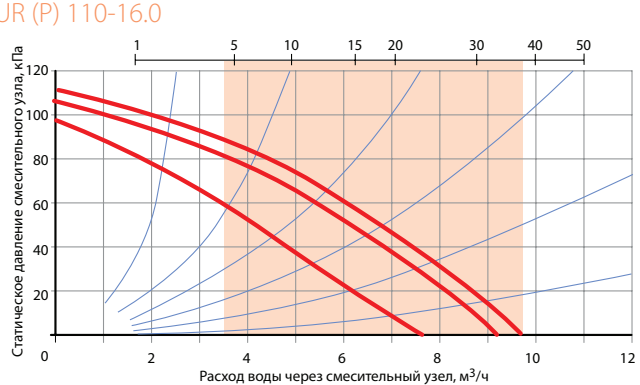
SUR (P) 80-10,0



SUR (P) 80-16,0



SUR (P) 110-16,0



СМЕСИТЕЛЬНЫЕ УЗЛЫ, РЕГУЛИРУЮЩИЕ КЛАПАНЫ, НАСОСЫ

Трёхходовые клапаны седельного типа VXP 45.10-...



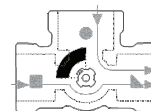
- Наружная резьба.
- Материал корпуса: бронза.
- Ход штока: 5,5 мм.
- Тепло/хладоноситель: вода или незамерзающие смеси.
- Температура рабочей среды: от +2 до +110° С.
- Максимально допустимое рабочее давление: 1,6 МПа.

Тип	Диаметр DN, мм	Номинальный расход, Kvs	Максимально допустимый перепад давления на клапане dP, кПа		Ход штока, мм	Привод	Фитинги	DN, мм	D, резьба	Вес, кг
			Смещение	Разделение						
VXP 45.10-0,25	10	0,25	600	200	5,5	SSB 61	ALG 133	10	G 1/2"	0,28
VXP 45.10-0,4	10	0,4	600	200						

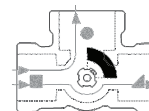
Трёхходовые клапаны типа VRG131...



- Смещение или разделение потоков воды (незамерзающих смесей).
- Регулирование поворотом штока.
- Монтаж в любом положении.
- Резьбовое соединение.
- Материал корпуса и золотника — латунь, материал штока и втулки — PPS композит.
- Тепло/хладоноситель: вода или незамерзающие смеси.
- Температура рабочей среды: от -10 до +110° С.
- Максимально допустимое рабочее давление: 1 МПа.
- Максимально допустимый перепад давления на клапане: 100 кПа.
- Рабочий угол поворота: 90°.



Смещение



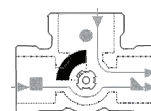
Разделение

Тип	Kvs клапана	Тип привода		Резьбовое соединение	Вес, кг
		3-х поз	0...10 V		
VRG 131 15-0,63	0,63	ARA 663	ARA 659	1/2"	0,4
VRG 131 15-1,0	1,0	ARA 663	ARA 659	1/2"	0,4
VRG 131 15-1,63	1,63	ARA 663	ARA 659	1/2"	0,4
VRG 131 15-2,5	2,5	ARA 663	ARA 659	1/2"	0,4
VRG 131 20-4,0	4,0	ARA 663	ARA 659	3/4"	0,43
VRG 131 20-6,3	6,3	ARA 663	ARA 659	3/4"	0,43
VRG 131 25-10	10,0	ARA 663	ARA 659	1"	0,7
VRG 131 32-16	16,0	ARA 663	ARA 659	1 1/4"	0,95
VRG 131 40-25	25	ARA 663	ARA 659	1 1/2"	1,75
VRG 131 50-40	40	ARA 663	ARA 659	2"	2,05

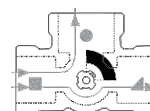
Трёхходовые клапаны типа 3F...



- Смещение или разделение потоков воды (незамерзающих смесей).
- Регулирование поворотом штока.
- Монтаж в любом положении.
- Фланцевое соединение.
- Материал корпуса — чугун, материал штока — латунь или нержавеющая сталь.
- Тепло/хладоноситель: вода или незамерзающие смеси.
- Температура рабочей среды: от -10 до +110° С.
- Максимально допустимое рабочее давление: 0,6 МПа.
- Максимально допустимый перепад давления на клапане 3F 50 — 50 кПа, на клапанах 3F 65 и 3F 80 — 30 кПа.
- Рабочий угол поворота: 90°.



Смещение



Разделение

Тип	Kvs клапана	Тип привода		Протечка, % от расхода		Фланцевое соединение, мм	Вес, кг
		3-х поз.	0...10 V	При смешении	При разделении		
3F 50	60	ARA 663	ARA 659	1	0,5	50	7,9
3F 65	90	ESBE 92	ESBE 92 P	1	0,5	65	9,2
3F 80	150	ESBE 92	ESBE 92 P	1	0,5	80	14,2

Привод трёхходовых клапанов седельного типа SSB 61

- Управление клапанами с резьбовым соединением и ходом штока 5,5 мм (типа VXP).
- Температура рабочей среды: от +1° С до +110° С, рабочая температура: +1°...+50° С.
- Напряжение питания: 24 V AC, потребляемая мощность: 2 VA.
- Частота: 50/60 Гц.
- Тип управляющего сигнала: 0-10 V.
- Время открытия/закрытия: 75 с.
- Номинальное усилие: 200 Н.
- Степень защиты: IP40.



Приводы клапанов типа ARA6... и ESBE92...

- Приводы ARA: управление клапанами поворотного типа с резьбовым соединением (VRG 100, VRG 200, G).
- Приводы ESBE 92...: управление клапанами поворотного типа с фланцевым соединением (3F).

Характеристики	Тип привода			
	ARA 663	ARA 659	ESBE 92	ESBE 92 P
Напряжение питания	24 V AC			
Частота	50 Гц			
Управляющий сигнал	3-х поз.	0...10 V или 0-20 мА	3-х поз.	0...10 V или 0-20 мА
Мощность	2 VA	8 VA	3 VA	5 VA
Время открытия/закрытия	120с	45/120с	60с	120с
Возвратная пружина	Нет			
Создаваемое усилие	6 Н·м		15 Н·м	
Рабочая температура	-5 +55 С			
Степень защиты	IP 41		IP 54	
Вес	0,4 кг		0,8 кг	



Циркуляционные насосы DAB с мокрым ротором

- Моноблочное исполнение насоса.
- Двухполюсный асинхронный двигатель с мокрым ротором.
- Однофазные насосы имеют три скорости вращения при напряжении питания 1~230 В, снабжены встроенным тепловым выключателем и не требуют дополнительной защиты от перегрузки.
- Трёхфазные насосы имеют три скорости вращения при напряжении питания 3~400 В, подключение к сети электропитания через внешний пускатель.
- Модели типа VA и A необходимо дополнительно оснащать комплектами гаек, модели типа ВРН необходимо дополнительно оснащать фланцами с четырьмя отверстиями.
- Монтаж: вал двигателя в горизонтальном положении.
- Температура перекачиваемой жидкости: от -10 до +110° С.
- Теплоноситель: вода или незамерзающие смеси.
- Максимально допустимое рабочее давление: 1 МПа.
- Степень защиты: IP 44.
- Категория изоляции: F.

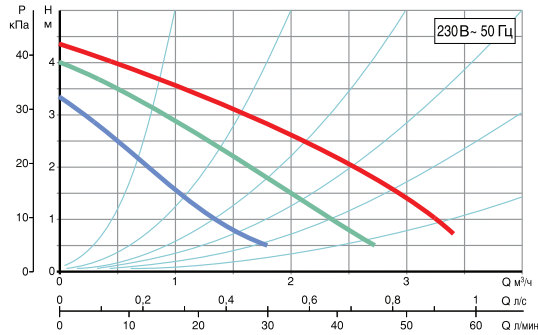


Тип насоса	Гайки/фланцы	Питание, В	Электрические характеристики			Монтажная длина, мм
			об./мин	Макс. мощность, Вт	Ток, А	
VA 35/130	1" G	1~230	2370	71	0,31	130
VA 65/130	1" G	1~230	2100	102	0,45	130
A 50/180 M	1" G	1~230	2766	195	0,95	180
A 56/180 M	1" G	1~230	2636	282	1,23	180
A 80/180 M	1" G	1~230	2674	264	1,15	180
A 110/180 XM	1 1/4" G	1~230	2746	410	1,77	180
ВРН 120/250.40M	DN40	1~230	2650	510	2,24	250
ВРН 60/280.50M	DN50	1~230	2840	595	2,79	280
ВРН 120/280.50M	DN50	1~230	2690	870	3,97	280

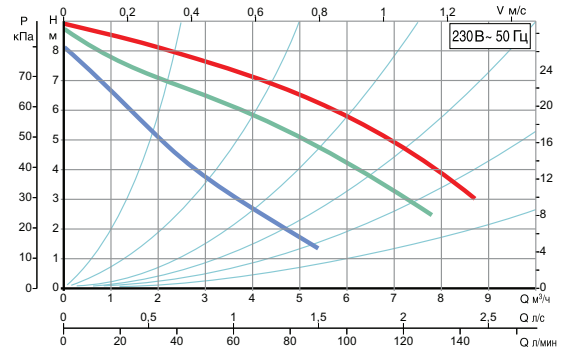
Тип насоса	Гайки/фланцы	Питание, В	Электрические характеристики			Монтажная длина, мм
			об./мин	Макс. мощность, Вт	Ток, А	
ВРН 150/280.50T	DN50	3~400	2850	1470	2,90	280
ВРН 180/280.50T	DN50	3~400	2830	1630	3,00	280
ВРН 60/340.65M	DN65	1~230	2780	735	3,37	340
ВРН 120/340.65T	DN65	3~400	2880	1275	2,64	340
ВРН 150/340.65T	DN65	3~400	2800	1796	3,25	340
ВРН 180/340.65T	DN65	3~400	2760	2760	4,20	340
ВРН 120/360.80T	DN80	3~400	2830	1820	3,30	360
ВРН 150/360.80T	DN80	3~400	2710	2870	4,64	360

СМЕСИТЕЛЬНЫЕ УЗЛЫ, РЕГУЛИРУЮЩИЕ КЛАПАНЫ, НАСОСЫ

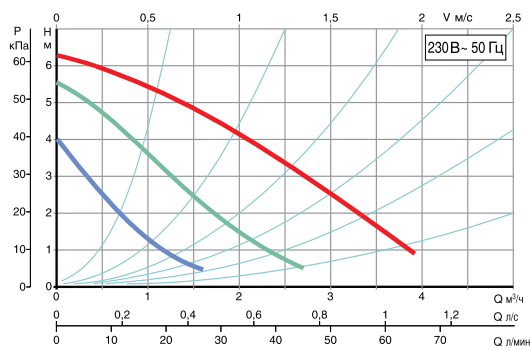
VA 35/130



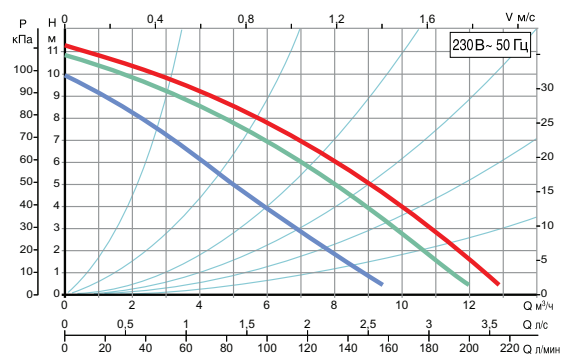
A 80/180 M



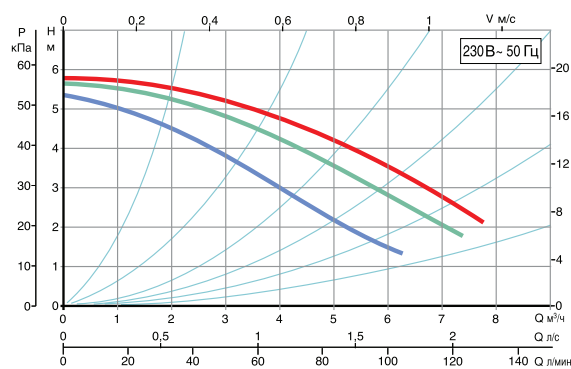
VA 65/130



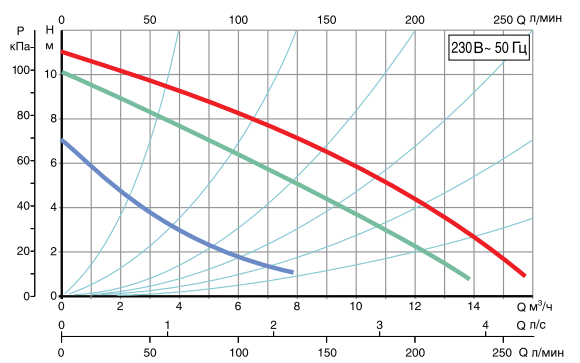
A 110/180 XM



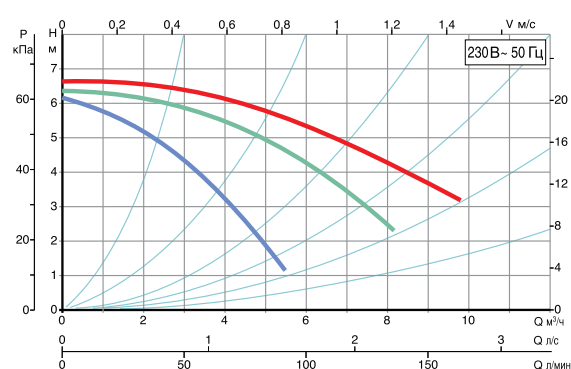
A 50/180 M



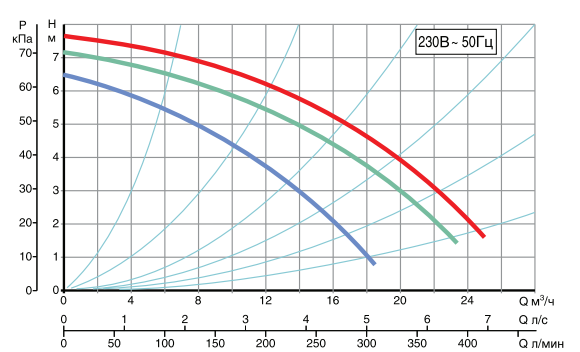
ВРН 120/250.40 M



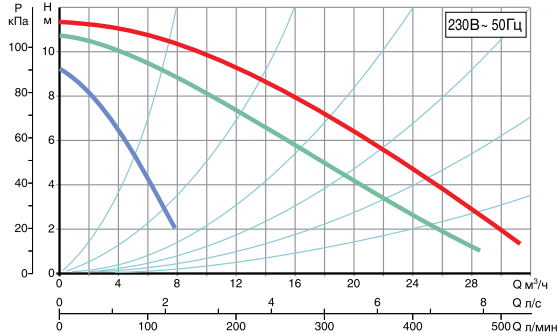
A 56/180 M



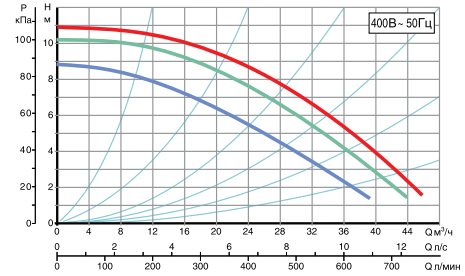
ВРН 60/280.50 M



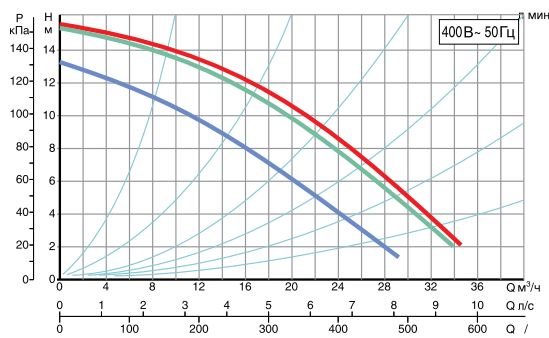
ВРН 120/280.50 М



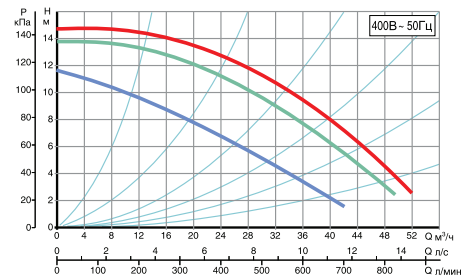
ВРН 120/340.65 Т



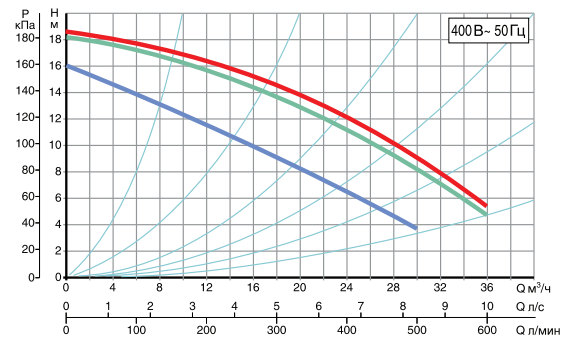
ВРН 150/280.50 Т



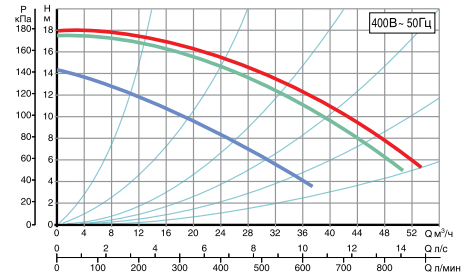
ВРН 150/340.65 Т



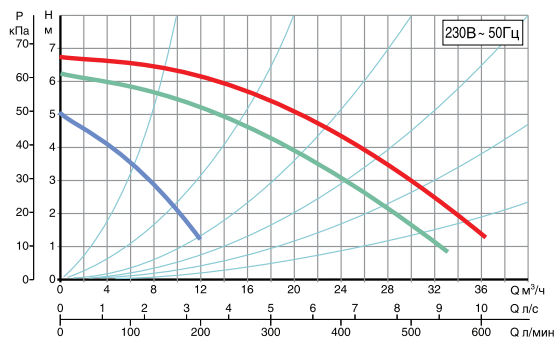
ВРН 180/280.50 Т



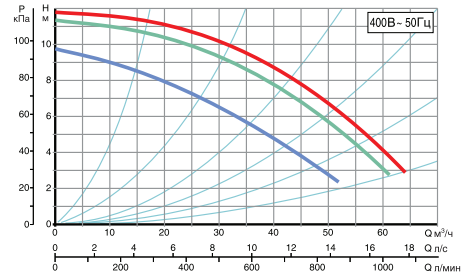
ВРН 180/340.65 Т



ВРН 60/340.65 М



ВРН 120/360.80 Т



ВРН 150/360.80 Т

