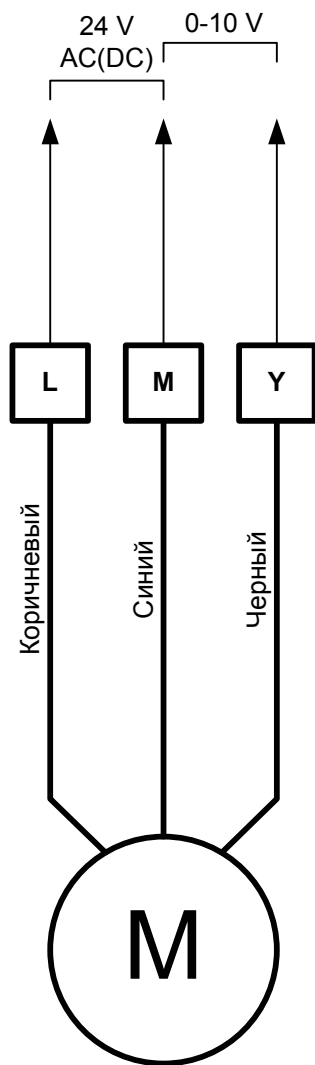


Схема подключения сервопривода  
смесительного узла ESBE 62P (92P)



**Внимание:** под крышкой привода расположены переключатели настройки

DIP-переключатели

Перекл. 1	Перекл. 2	Время открытия
OFF	OFF	60 секунд
ON	OFF	90 секунд
OFF	ON	120 секунд

Перекл. 3	Направление вращения
OFF	Открытие клапана по часовой стрелке
ON	Закрытие клапана по часовой стрелке

Перекл. 4	Перекл. 5	Сигнал управления
OFF	OFF	0-10 вольт
OFF	ON	0-20 мА
ON	OFF	2-10 вольт
ON	ON	4-20 мА

Схема подключения сервопривода  
смесительного узла ESBE 62 (92)

